

CR 7 VET 2.0

XPS07.1V...



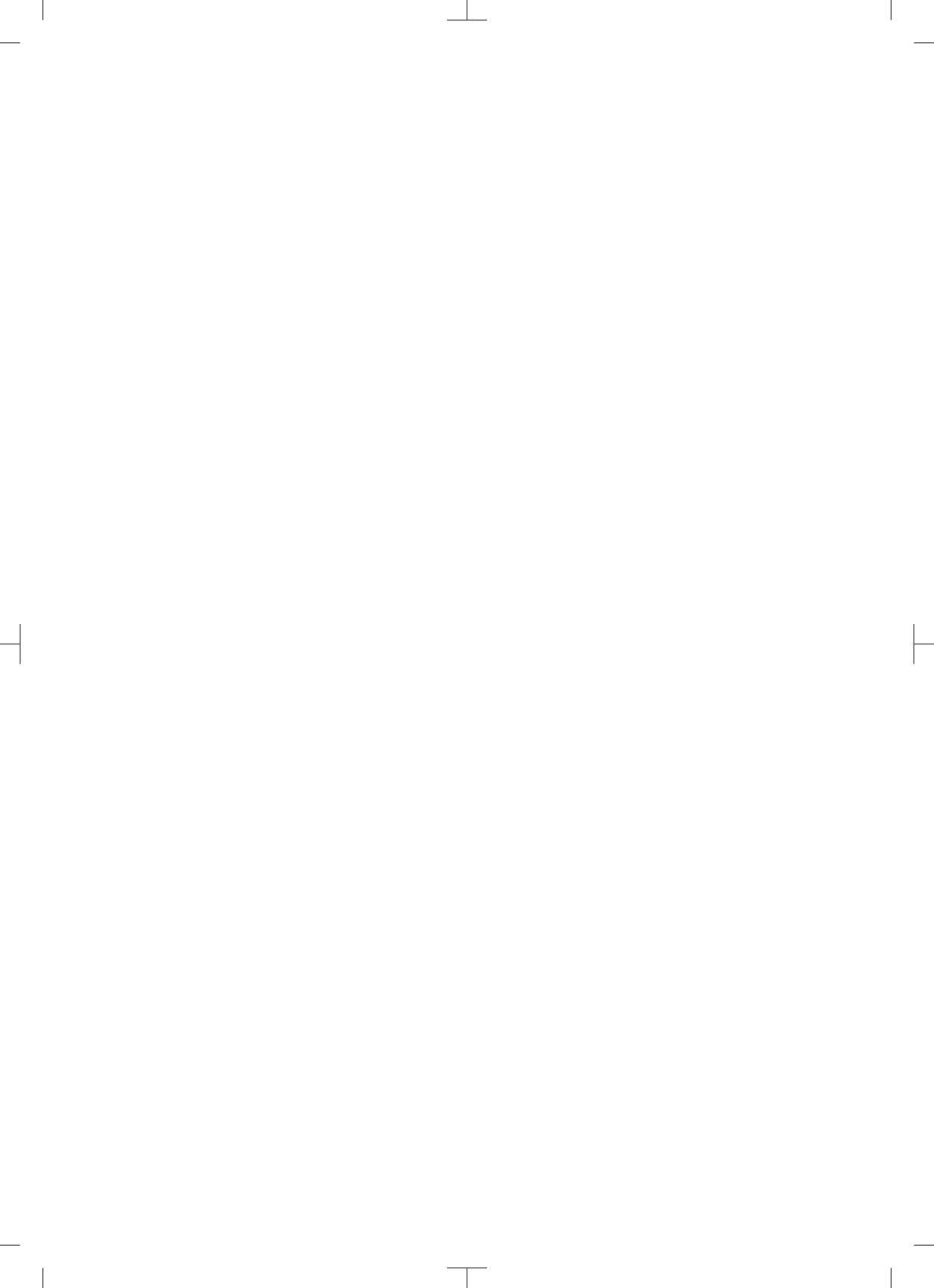
EL Οδηγίες συναρμολόγησης και χρήσης



IM3[®]

DÜRR
MEDICAL

2137100008L11 2311V001



Περιεχόμενα



Σημαντικές πληροφορίες

1	Σχετικά με το παρόν έγγραφο	3
1.1	Προειδοποιητικές υποδείξεις και σύμβολα	3
1.2	Σημείωση για τα πνευματικά δικαιώματα	4
2	Ασφάλεια	4
2.1	Σκοπός	4
2.2	Προβλεπόμενη χρήση	4
2.3	Μη προβλεπόμενη χρήση	5
2.4	Γενικές υποδείξεις ασφαλείας	5
2.5	Εξειδικευμένο προσωπικό	5
2.6	Προστασία από ηλεκτρικό ρεύμα	5
2.7	Χρησιμοποιείτε μόνο γνήσια εξαρτήματα	6
2.8	Μεταφορά	6
2.9	Απόρριψη	6
2.10	Προστασία έναντι απειλών από το διαδίκτυο	7



Περιγραφή προϊόντος

3	Επισκόπηση	8
3.1	Περιεχόμενο συσκευασίας	9
3.2	Αξεσουάρ	9
3.3	Προαιρετικά είδη	9
3.4	Αναλώσιμα υλικά	9
3.5	Αναλώσιμα και ανταλλακτικά	9
4	Τεχνικά στοιχεία	11
4.1	Σαρωτής φύλλων απεικόνισης (XPS07.1V1...)	11
4.2	Φύλλο απεικόνισης	14
4.3	Ετικέτα χαρακτηριστικών	16
4.4	Αξιολόγηση συμμόρφωσης	16
4.5	Απλοποιημένη δήλωση συμμόρφωσης	16
5	Λειτουργία	16
5.1	Σαρωτής φύλλων απεικόνισης	16
5.2	Φύλλο απεικόνισης	17

5.3	Θήκη προστασίας από φως	18
5.4	Κάλυμμα	18
5.5	Προστασία δαγκώματος (προαιρετικά)	18



Συναρμολόγηση

6	Προϋποθέσεις	19
6.1	Χώρος τοποθέτησης	19
6.2	Απαιτήσεις συστήματος	19
6.3	Μόνιτορ	19
7	Εγκατάσταση	19
7.1	Τοποθέτηση συσκευής	19
7.2	Ηλεκτρική σύνδεση	20
7.3	Σύνδεση συσκευής στο δίκτυο	21
8	Θέση σε λειτουργία	23
8.1	Ρύθμιση δικτύου	23
8.2	Διαμόρφωση της συσκευής	23
8.3	Ρυθμίσεις ασφαλείας	24
8.4	Δοκιμή συσκευής	24
8.5	Ρύθμιση συσκευών ακτινοσκόπησης	25
8.6	Έλεγχοι κατά την έναρξη λειτουργίας	25



Χρήση

9	Σωστή χρήση των φύλλων απεικόνισης	26
10	Χειρισμός	28
10.1	Ενεργοποιήστε τη συσκευή	28
10.2	Αλλαγή ένθετου τροφοδοσίας	28
10.3	Ακτινογράφιση	29
10.4	Ανάγνωση δεδομένων εικόνας μέσω υπολογιστή χωρίς SmartScan	32
10.5	Ανάγνωση δεδομένων εικόνας μέσω υπολογιστή με SmartScan	34
10.6	Διαγραφή φύλλου απεικόνισης	35
10.7	Απενεργοποίηση της συσκευής	35
11	Καθαρισμός και απολύμανση	36

11.1	Σαρωτής φύλλων απεικόνισης .	36
11.2	Θήκη προστασίας από φως . . .	37
11.3	Φύλλο απεικόνισης	37
11.4	Κάλυμμα	37
12	Συντήρηση	38
12.1	Συνιστώμενο πρόγραμμα συντήρησης	38



Αναζήτηση σφαλμάτων

13	Συμβουλές για χρήστες και τεχνικούς	39
13.1	Ελαττωματική ακτινογραφία . . .	39
13.2	Σφάλμα στο λογισμικό	42
13.3	Σφάλμα στη συσκευή	43
13.4	Μηνύματα σφάλματος στην οθόνη	46



Παράρτημα

14	Χρόνοι σάρωσης	50
15	Μεγέθη αρχείων (μη συμπιεσμένα) . .	51
16	Διευθύνσεις	52
16.1	iM3 Pty ltd Australia	52
16.2	iM3 Dental Limited	52
16.3	iM3 Inc. ΗΠΑ	52

Σημαντικές πληροφορίες

1 Σχετικά με το παρόν έγγραφο

Αυτές οι οδηγίες συναρμολόγησης και χρήσης αποτελούν τμήμα της συσκευής.



Σε περίπτωση μη τήρησης των οδηγιών και υποδείξεων που περιλαμβάνονται στις παρούσες οδηγίες συναρμολόγησης και χρήσης η Dürr Dental δεν παρέχει καμία εγγύηση και δεν φέρει καμία απολύτως ευθύνη για την ασφάλεια της συσκευής.

Οι οδηγίες συναρμολόγησης και χρήσης στα Γερμανικά είναι οι πρωτότυπες οδηγίες χρήσης. Οι οδηγίες στις υπόλοιπες γλώσσες αποτελούν μεταφράσεις των πρωτότυπων οδηγιών. Αυτές οι οδηγίες χρήσης ισχύουν για το παρακάτω προϊόν:

CR 7 VET 2.0 (XPS07.1V1)
ANAF.: 2137100500

1.1 Προειδοποιητικές υποδείξεις και σύμβολα

Προειδοποιητικές υποδείξεις

Οι προειδοποιητικές υποδείξεις στο παρόν έγγραφο παραπέμπουν σε πιθανό κίνδυνο ατυχημάτων και υλικών ζημιών. Επισημαίνονται με τα παρακάτω προειδοποιητικά σύμβολα:



Γενικά προειδοποιητικά σύμβολα

Οι προειδοποιητικές υποδείξεις είναι δομημένες ως εξής:



ΠΡΟΕΙΔΟΠΟΙΗΤΙΚΗ ΛΕΞΗ

Περιγραφή του είδους και της πηγής του κινδύνου

Εδώ παρουσιάζονται οι ενδεχόμενες συνέπειες σε περίπτωση αγνόησης της προειδοποιητικής υπόδειξης

- › Τα μέτρα αυτά πρέπει να τηρούνται προκειμένου να αποφευχθεί ο κίνδυνος.

Με την προειδοποιητική λέξη οι προειδοποιητικές υποδείξεις κατηγοριοποιούνται σε τέσσερις βαθμίδες κινδύνου:

- **ΚΙΝΔΥΝΟΣ**
Άμεσος κίνδυνος σοβαρών τραυματισμών ή θανάτου
- **ΠΡΟΕΙΔΟΠΟΙΗΣΗ**
Ενδεχόμενος κίνδυνος σοβαρών τραυματισμών ή θανάτου
- **ΠΡΟΣΟΧΗ**
Κίνδυνος μικροτραυματισμών
- **ΜΕΓΑΛΟΣ ΚΙΝΔΥΝΟΣ**
Κίνδυνος εκτεταμένων υλικών ζημιών

Άλλα σύμβολα

Αυτά τα σύμβολα χρησιμοποιούνται στο έγγραφο και πάνω ή μέσα στη συσκευή:



Υπόδειξη, π.χ. ειδικές πληροφορίες σχετικά με την ορθολογική χρήση της συσκευής.



Αριθμός παραγγελίας



Αριθμός σειράς



Αριθμός μοντέλου



Σήμανση CE



Σύμβολο συμμόρφωσης του Ηνωμένου Βασιλείου Μεγάλης Βρετανίας και Βορείου Ιρλανδίας



Κατασκευαστής/κατασκευάστρια



Ημερομηνία κατασκευής



Η απόρριψη πρέπει να γίνεται σύμφωνα με την οδηγία της ΕΕ 2012/19/ΕΕ (ΑΗΗΕ).



Λάβετε υπόψη τα ηλεκτρονικά συνοδευτικά έγγραφα.



Ακολουθείτε τις οδηγίες χρήσης.



Χρησιμοποιείτε γάντια.



Ενεργοποιήστε τη συσκευή χωρίς τάση.



Μην επαναχρησιμοποιείτε



Συνεχές ρεύμα



Προειδοποίηση για επικίνδυνη ηλεκτρική τάση



Προειδοποίηση για ακτίνες λέιζερ



Αποθήκευση και μεταφορά προς τα πάνω / σε όρθια θέση



Αποθηκεύεται στεγνό



Όριο στοίβαξης



Κατώτατο και ανώτατο όριο υγρασίας αέρα



Κατώτατο και ανώτατο όριο θερμοκρασίας



Κατώτατο και ανώτατο όριο ατμοσφαιρικής πίεσης



Εύθραυστο, απαιτείται προσεκτική μεταχείριση



Προστατεύστε σε χώρο χωρίς ήλιο

1.2 Σημείωση για τα πνευματικά δικαιώματα

Όλες οι αναφερθείσες συνδεσμολογίες, διαδικασίες, ονόματα, προγράμματα λογισμικού και συσκευές προστατεύονται από τον νόμο περί πνευματικών δικαιωμάτων.

Η αναπαραγωγή των οδηγιών συναρμολόγησης και χρήσης, έστω και αποσπασματικά, επιτρέπεται μόνον κατόπιν γραπτής έγκρισης της DÜRR MEDICAL.

2 Ασφάλεια

Η συσκευή αναπτύχθηκε και κατασκευάστηκε με τρόπο ώστε να αποκλείονται σε μεγάλο βαθμό οι κίνδυνοι εφόσον ακολουθείται η προβλεπόμενη χρήση.

Παρόλα αυτά, μπορεί να παρουσιαστούν οι παρακάτω υπολειπόμενοι κίνδυνοι:

- Σωματικές βλάβες εξαιτίας εσφαλμένης χρήσης/κατάχρησης
- Σωματικές βλάβες εξαιτίας μηχανικών επιδράσεων
- Σωματικές βλάβες εξαιτίας ηλεκτρικής τάσης
- Σωματικές βλάβες εξαιτίας ακτινοβολίας
- Σωματικές βλάβες εξαιτίας πυρκαγιάς
- Σωματικές βλάβες εξαιτίας θερμικής επίδρασης στο δέρμα
- Σωματικές βλάβες εξαιτίας ανεπαρκούς υγιεινής, π.χ. μόλυνση

2.1 Σκοπός

CR 7 VET 2.0

Η συσκευή προορίζεται αποκλειστικά για την οπτική σάρωση και την επεξεργασία των δεδομένων εικόνας ενός φύλλου απεικόνισης στον κτηνιατρικό τομέα.

Θήκη προστασίας από φως

Η θήκη προστασίας από φως επιτελεί τις παρακάτω λειτουργίες:

- προστατεύει το φύλλο απεικόνισης από το φως και επομένως από ακούσια διαγραφή
- προστατεύει από διασταυρούμενη μόλυνση

2.2 Προβλεπόμενη χρήση

CR 7 VET 2.0

Για τη λειτουργία της συσκευής επιτρέπεται να χρησιμοποιείτε μόνο αξεσουάρ και προαιρετικά εξαρτήματα που έχουν κατασκευαστεί από την DÜRR MEDICAL ή φέρουν τη σήμανση της DÜRR MEDICAL.

Για τον καθαρισμό και την απολύμανση της συσκευής χρησιμοποιείτε μόνο τα αναφερόμενα ή εγκεκριμένα από τον κατασκευαστή απολυμαντικά και καθαριστικά.

Θήκη προστασίας από φως

Η θήκη προστασίας από φως είναι είδος μιας χρήσης.

Η θήκη προστασίας από φως προορίζεται αποκλειστικά για χρήση με σαρωτές φύλλων απεικόνισης ή/και φύλλα απεικόνισης που έχουν κατασκευαστεί από την DÜRR MEDICAL ή φέρουν τη σήμανση της DÜRR MEDICAL.

2.3 Μη προβλεπόμενη χρήση

CR 7 VET 2.0

Η συσκευή δεν είναι κατάλληλη για τη συνεχή παρακολούθηση.

Η συσκευή δεν επιτρέπεται να λειτουργεί σε χώρους εγχειρήσεων ή συναφείς χώρους, όπου ενδέχεται να προκύπτουν κίνδυνοι από την έναυση εύφλεκτων μειγμάτων.

Θήκη προστασίας από φως

Η πολλαπλή χρήση και η επαναπροετοιμασία που αντιτίθενται στις προδιαγραφές του κατασκευαστή δεν θεωρούνται ορθές. Τον κίνδυνο αναλαμβάνει αποκλειστικά ο χρήστης.

Η χρήση των εξαρτημάτων σε συνδυασμό με άλλους σαρωτές φύλλων απεικόνισης, οι οποίοι δεν έχουν κατασκευαστεί από την DÜRR MEDICAL ή δεν φέρουν τη σήμανση της DÜRR MEDICAL, καθώς επίσης με φύλλα απεικόνισης που δεν έχουν κατασκευαστεί από την DÜRR MEDICAL ή δεν φέρουν τη σήμανση της DÜRR MEDICAL.

2.4 Γενικές υποδείξεις ασφαλείας

- Κατά τη λειτουργία της συσκευής προσέξτε τις οδηγίες, τους νόμους, τις διατάξεις και τους κανονισμούς, που ισχύουν στον τόπο εφαρμογής.
- Πριν από κάθε χρήση ελέγχετε τη λειτουργία και την κατάσταση της συσκευής.
- Μη μετασκευάζετε ή μη τροποποιείτε τη συσκευή.
- Τηρείτε τις οδηγίες συναρμολόγησης και χρήσης.
- Οι οδηγίες συναρμολόγησης και χρήσης θα πρέπει να είναι για τον χρήστη ανά πάσα στιγμή προσβάσιμες στη συσκευή.

2.5 Εξειδικευμένο προσωπικό

Χειρισμός

Τα άτομα που χειρίζονται τη συσκευή πρέπει με την εκπαίδευση και τις γνώσεις τους να εγγυώνται την ασφαλή και προβλεπόμενη χρήση.

- Κατατοπίστε ή φροντίστε για την κατατόπιση όλων των χρηστών σχετικά με τον χειρισμό της συσκευής.

Συναρμολόγηση και επισκευή

- Η συναρμολόγηση, οι νέες ρυθμίσεις, οι τροποποιήσεις, επεκτάσεις και επισκευές πρέπει να εκτελούνται από την κατασκευάστρια εταιρεία ή από υπηρεσία εξουσιοδοτημένη και πιστοποιημένη από την κατασκευάστρια εταιρεία.

2.6 Προστασία από ηλεκτρικό ρεύμα

- Όταν γίνονται εργασίες στη συσκευή, θα πρέπει να λαμβάνονται υπόψη οι σχετικοί κανονισμοί περί ηλεκτρικής ασφάλειας.
- Ποτέ μην αγγίζετε συγχρόνως τον ασθενή και εκτεθειμένα φιν ή μεταλλικά μέρη της συσκευής.
- Τα καλώδια και οι πρίζες που έχουν υποστεί ζημιές θα πρέπει να αντικαθίστανται αμέσως.

Λάβετε υπόψη την ΗΜΣ

- Η συσκευή προορίζεται για λειτουργία σε επαγγελματικές εγκαταστάσεις υγείας (σύμφωνα με το IEC 60601-1-2). Όταν η συσκευή λειτουργεί σε άλλο περιβάλλον, προσέξτε για ενδεχόμενες επιδράσεις στην ηλεκτρομαγνητική συμβατότητα.
- Η συσκευή δεν επιτρέπεται να λειτουργεί κοντά σε χειρουργικές συσκευές υψηλής συχνότητας και συσκευές μαγνητικής τομογραφίας.
- Διατηρείτε τουλάχιστον 30 cm απόσταση μεταξύ της συσκευής και άλλων ηλεκτρονικών συσκευών.
- Λάβετε υπόψη, ότι τα μήκη και οι επεκτάσεις των καλωδίων έχουν επιδράσεις στην ηλεκτρομαγνητική συμβατότητα.

Δεν απαιτούνται μέτρα συντήρησης για την απόκτηση της βασικής ασφάλειας.



ΣΗΜΕΙΩΣΗ

Αρνητικές επιδράσεις στην ΗΜΣ από μη εγκεκριμένα αξεσουάρ

- › Χρησιμοποιείτε μόνο αξεσουάρ και ειδικά εξαρτήματα που αναφέρονται ή έχουν εγκριθεί από τον κατασκευαστή.
- › Η χρήση άλλου πρόσθετου εξοπλισμού μπορεί να προκαλέσει αυξημένες ηλεκτρομαγνητικές εκπομπές βλάβης ή μειωμένη ηλεκτρομαγνητική θωράκιση της συσκευής και αυξημένη ελαττωματική λειτουργία.



ΣΗΜΕΙΩΣΗ

Ελαττωματική υπόδειξη λειτουργίας από τη χρήση αμέσως δίπλα σε άλλες συσκευές ή με άλλες συσκευές σε στήλη

- › Μην στοιβάζετε τη συσκευή με άλλες συσκευές.
- › Αν δεν υπάρχει τρόπος αποφυγής, θα πρέπει η συσκευή και οι άλλες συσκευές να παρακολουθούνται, ώστε να διασφαλιστεί η σωστή λειτουργία τους.



ΣΗΜΕΙΩΣΗ

Ελαχιστοποίηση των χαρακτηριστικών απόδοσης λόγω ανεπαρκούς απόστασης ανάμεσα στη συσκευή και τις φορητές συσκευές επικοινωνίας υψηλών συχνοτήτων

- › Φροντίστε να υπάρχει απόσταση τουλάχιστον 30 cm ανάμεσα στη συσκευή (περιλαμβανομένων των εξαρτημάτων και σωλήνων της συσκευής) και τις φορητές συσκευές επικοινωνίας υψηλών συχνοτήτων (ασύρματες συσκευές) (περιλαμβανομένων των εξαρτημάτων αυτών όπως π.χ. καλώδιο κεραίας και εξωτερικές κεραίες).

2.7 Χρησιμοποιείτε μόνο γνήσια εξαρτήματα

- Χρησιμοποιείτε μόνο αξεσουάρ και προαιρετικά είδη που αναφέρονται ή έχουν εγκριθεί από τον κατασκευαστή.
- Χρησιμοποιείτε μόνο αυθεντικά αναλώσιμα και ανταλλακτικά.



Η κατασκευάστρια εταιρεία και ο διανομέας δεν αναλαμβάνουν καμία ευθύνη για ζημιές που προέκυψαν από τη χρήση μη εγκεκριμένων αξεσουάρ ή προαιρετικών ειδών και μη αυθεντικών αναλωσίμων και ανταλλακτικών.

Λόγω της χρήσης μη εγκεκριμένων αξεσουάρ, προαιρετικών ειδών και μη γνήσιων αναλωσίμων και ανταλλακτικών (π.χ. τροφοδοτικό καλώδιο) μπορεί να επηρεαστεί αρνητικά η ηλεκτρική ασφάλεια και η ΗΜΣ.

2.8 Μεταφορά

Η αυθεντική συσκευασία προσφέρει ιδανική προστασία της συσκευής κατά τη μεταφορά. Αν χρειαστεί μπορείτε να παραγγείλετε τη γνήσια συσκευασία για τη συσκευή.



Για ζημιές κατά τη μεταφορά εξαιτίας ελλιπούς συσκευασίας η κατασκευάστρια εταιρεία και ο διανομέας δεν φέρουν καμία ευθύνη ακόμη και εντός του διαστήματος που καλύπτει η εγγύησή της.

- Η συσκευή μεταφέρεται μόνο μέσα στην αυθεντική της συσκευασία.
- Φυλάσσετε τη συσκευασία μακριά από παιδιά.
- Μην εκθέτετε τη συσκευή σε ισχυρές δονήσεις.

2.9 Απόρριψη



Η απόρριψη πρέπει να γίνεται σύμφωνα με την οδηγία της ΕΕ 2012/19/ΕΕ (ΑΗΗΕ).



Μπορείτε να βρείτε επισκόπηση των κωδικών αποβλήτων για τα προϊόντα DÜRR MEDICAL ανατρέχοντας στην περιοχή λήψης, στη διεύθυνση www.duerr-medical.de (Αρ. εγγράφου: GA10100002).

Φύλλο απεικόνισης

Το φύλλο απεικόνισης περιέχει ενώσεις βαρίου.

- Απορρίψτε το φύλλο απεικόνισης σύμφωνα με τις κατά τόπους ισχύουσες προδιαγραφές.
- Στην Ευρώπη το φύλλο απεικόνισης πρέπει να απορρίπτεται σύμφωνα με τον κωδικό αποβλήτων 20 03 01 «Ανάμικτα αστικά απόβλητα».

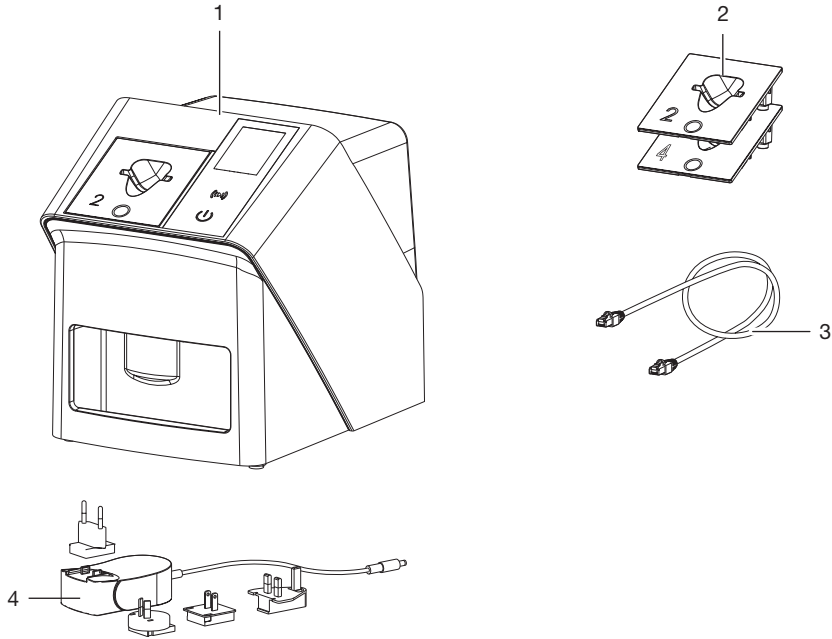
2.10 Προστασία έναντι απειλών από το διαδίκτυο

Συνδέστε τη συσκευή με υπολογιστή, ο οποίος μπορεί να μπει στο Διαδίκτυο. Για αυτόν τον λόγο πρέπει το σύστημα να είναι προστατευμένο έναντι απειλών από το διαδίκτυο.

- Χρησιμοποιείτε λογισμικό Antivirus και κάντε τακτικά ενημέρωσεις.
- Λάβετε υπόψη τις υποδείξεις πιθανών μολύνσεων από ιούς και εάν χρειάζεται ελέγξτε και απομακρύνετε τον ιό με το λογισμικό Antivirus.
- Δημιουργείτε τακτικά αντίγραφα ασφαλείας.
- Ενεργοποιήστε την πρόσβαση στη συσκευή μόνο για εξουσιοδοτημένους χρήστες π. χ. μέσω ονόματος χρήστη και κωδικού.
- Διασφαλίστε ότι θα γίνεται λήψη μόνο αξιόπιστου περιεχομένου. Εγκαθιστάτε μόνο ενημερώσεις λογισμικού και υλικολογισμικού που έχουν λάβει την έγκριση του κατασκευαστή.

Περιγραφή προϊόντος

3 Επισκόπηση



- 1 Σαρωτής φύλλων απεικόνισης CR 7 VET 2.0
- 2 Ένθετα τροφοδοσίας (S2 και S4)
- 3 Καλώδιο δικτύου (3 m)
- 4 Τροφοδοτικό με αντάπτορα για τη χώρα χρήσης

3.1 Περιεχόμενο συσκευασίας

Στη συσκευασία περιέχονται τα παρακάτω προϊόντα (ενδέχεται να υπάρχουν αποκλίσεις με βάση τις παραλλαγές, π.χ. λόγω εθνικών προδιαγραφών και κανονισμών που διέπουν τις εισαγωγές):

CR 7 VET 2.0

Σαρωτής φύλλων απεικόνισης . . . 2137110001

- CR 7 VET 2.0 Βασική συσκευή
- Τροφοδοτικό
- Καλώδιο δικτύου (3 m)
- Κάλυμμα συνδέσεων συσκευής
- Ένθετα τροφοδοσίας:
 - S2 (τοποθετημένο στη συσκευή)
 - S4
- Πανί καθαρισμού φύλλων απεικόνισης
- Κάλυμμα
- Συνοπτική πληροφορία

3.2 Αξεσουάρ

Για τη λειτουργία της συσκευής απαιτούνται τα παρακάτω προϊόντα, ανάλογα με τη χρήση:

Φύλλα απεικόνισης

- Φύλλο απεικόνισης IPX μέγεθος 0
- Φύλλο απεικόνισης IPX μέγεθος 1
- Φύλλο απεικόνισης IPX μέγεθος 2
- Φύλλο απεικόνισης IPX μέγεθος 3
- Φύλλο απεικόνισης IPX μέγεθος 4
- Φύλλο απεικόνισης IPX μέγεθος 4C
- Φύλλο απεικόνισης IPX μέγεθος 5
- Φύλλο απεικόνισης IPX μέγεθος R3

Θήκες προστασίας από φως

- Θήκη προστασίας από το φως Plus μέγεθος 0 / R3
- Θήκη προστασίας από το φως Plus μέγεθος 1
- Θήκη προστασίας από το φως Plus μέγεθος 2
- Θήκη προστασίας από το φως Plus μέγεθος 3
- Θήκη προστασίας από το φως Plus μέγεθος 4
- Θήκη προστασίας από το φως Plus μέγεθος 4C
- Θήκη προστασίας από το φως Plus μέγεθος 5

3.3 Προαιρετικά είδη

Τα ακόλουθα είδη μπορούν να χρησιμοποιηθούν προαιρετικά με τη συσκευή:

Smart Reader VET 2162100020

Στήριγμα τοίχου 2144100021

Θήκη για ένθετα τροφοδοσίας . . . 2144100079

VistaScan Προστασία δαγκώματος φύλλων S4 (100 τεμάχια) 2130-074-03

3.4 Αναλώσιμα υλικά

Τα παρακάτω υλικά καταναλώνονται κατά τη λειτουργία της συσκευής και πρέπει να ανανεώνονται μέσω παραγγελίας:

Καθαρισμός και απολύμανση

IP-Cleaning Wipes (10x10 τεμάχια) CCB351A0101

Θήκες προστασίας από φως

Χαρακτηρισμός	Αρ. παρ. Dürr Medical	Αρ. παρ. iM3
Θήκη προστασίας από το φως Plus μέγεθος 0 / R3	2134-080-00	X7101
Θήκη προστασίας από το φως Plus μέγεθος 1	2134-081-00	X7111
Θήκη προστασίας από το φως Plus μέγεθος 2	2134-082-00	X7122
Θήκη προστασίας από το φως Plus μέγεθος 3	2134-083-00	X7133
Θήκη προστασίας από το φως Plus μέγεθος 4	2134-084-00	X7144
Θήκη προστασίας από το φως Plus μέγεθος 4C	2134108800	XC144
Θήκη προστασίας από το φως Plus μέγεθος 5	2134-085-00	X7155

3.5 Αναλώσιμα και ανταλλακτικά

Φύλλα απεικόνισης

Χαρακτηρισμός	Αρ. παρ. Dürr Medical	Αρ. παρ. iM3
Φύλλο απεικόνισης S0 IPX 2 x 3 cm (2 τεμάχια)	2134104050	IPXS0

Χαρακτηρισμός	Αρ. παρ. Dürr Medical	Αρ. παρ. iM3
Φύλλο απεικόνισης S1 IPX 2 x 4 cm (2 τεμάχια)	21341041 50	IPXS1
Φύλλο απεικόνισης S2 IPX 3 x 4 cm (4 τεμάχια)	21341042 50	IPXS2
Φύλλο απεικόνισης S3 IPX 2,7 x 5,4 cm (2 τεμάχια)	21341043 50	IPXS3
Φύλλο απεικόνισης S4 IPX 5,7 x 7,6 cm (1 τεμάχια)	21341044 50	IPXS4
Φύλλο απεικόνισης S4C IPX 4,8 x 5,4 cm (1 τεμάχια)	21341048 50	IPXS4C
Φύλλο απεικόνισης S5 IPX 5,7 x 9,4 cm (1 τεμάχια)	21341045 50	IPXS5
Φύλλο απεικόνισης R3 IPX 2,2 x 5,4 cm (2 τεμάχια)	21341047 50	IPXS3

 Πρόσθετα μεγέθη φύλλων απεικόνισης κατόπιν παραγγελίας

Ένθετα τροφοδοσίας

Ένθετο τροφοδοσίας S0 / R3 (1 τεμάχιο) 2144100187
 Ένθετο τροφοδοσίας S1 (1 τμχ.) . 2144100188
 Ένθετο τροφοδοσίας S2 (1 τμχ.) . 2144100189
 Ένθετο τροφοδοσίας S3 (1 τμχ.) . 2144100193
 Ένθετο τροφοδοσίας S4 / S5 (1 τεμάχιο) 2144100194
 Ένθετο τροφοδοσίας S4C (1 τμχ.) . 2137100045

 Περαιτέρω πληροφορίες για τα ανταλλακτικά κατόπιν ζήτησης

4 Τεχνικά στοιχεία

4.1 Σαρωτής φύλλων απεικόνισης (XPS07.1V1...)

Ηλεκτρικά στοιχεία τροφοδοτικού

Όνομαστική τάση εισόδου	V AC	100 - 240
Συχνότητα	Hz	50/60
Όνομαστική τάση εξόδου	V DC	24
Μέγ. ρεύμα εξόδου	A	1,25

Ηλεκτρικά στοιχεία συσκευής

Τάση	V DC	24
Μέγ. κατανάλωση ρεύματος	A	1,25
Απόδοση	W	< 30
Βαθμός προστασίας		IP20

Γενικά τεχνικά χαρακτηριστικά

Διαστάσεις (Π x Υ x Β)	mm	211 x 249 x 258
	in	8,31 x 9,80 x 10,16
Βάρος	kg	περ. 5,1
	lb	περ. 11,24
Μέγεθος εικονοστοιχείων (επιλέξιμο)	μm	12,5 - 50
Μέγ. θεωρητική ανάλυση	Ζεύγη γραμμών/m m (Lp/mm)	περ. 40

Σύνδεση δικτύου

Τεχνολογία LAN		Ethernet
Προεπιλογή		IEEE 802.3u/IEEE 802.3ab
Ρυθμός δεδομένων	Mbit/s	100/1000
Βύσμα		RJ45
Είδος σύνδεσης		Auto MDI-X
Τύπος καλωδίου		≥ CAT5e

Συνθήκες περιβάλλοντος κατά τη λειτουργία

Θερμοκρασία	°C	+10 έως +35
	°F	+50 έως +95
Σχετική υγρασία αέρα	%	20 - 80
Ατμοσφαιρική πίεση	hPa	750 - 1060
Ύψος πάνω από το επίπεδο της θάλασσας	m	< 2000
	ft	< 6562

Συνθήκες περιβάλλοντος κατά την αποθήκευση και μεταφορά

Θερμοκρασία	°C	-20 έως + 60
	°F	-4 έως +140
Σχετική υγρασία αέρα	%	10 - 95
Ατμοσφαιρική πίεση	hPa	750 - 1060

Ταξινόμηση

Κατηγορία λέιζερ (συσσκευής) κατά IEC 60825-1: 2014		1
--	--	---

Πηγή λέιζερ

Κατηγορία λέιζερ κατά IEC 60825-1: 2014		3B
Μήκος κύματος λ	nm	639
Απόδοση	mW	<12

Τεχνικά χαρακτηριστικά μονάδας RFID

Συχνότητα	MHz	13,56
Διαμόρφωση		Ψηφιακή διαμόρφωση πλάτους (ASK)

Ηλεκτρομαγνητική συμβατότητα (ΗΜΣ)

Μετρήσεις εκπομπής παρεμβολών

Εκπομπή υψηλών συχνοτήτων κατά CISPR 11		Ομάδα 1 Κλάση Β
Παρασιτική τάση στη σύνδεσης παροχής ηλεκτρισμού CISPR 11:2009+A1:2010		πληρούται
Ηλεκτρομαγνητική παρασιτική ακτινοβολία CISPR 11:2009+A1:2010		πληρούται

Ηλεκτρομαγνητική συμβατότητα (ΗΜΣ)

Μετρήσεις ατρωσίας περιβλήματος

Ατρωσία έναντι εκφόρτισης στατικού ηλεκτρισμού IEC 61000-4-2:2008 ± 8 kV επαφή ± 2 kV, ± 4 kV, ± 8 kV, ± 15 kV αέρας		πληρούται
Ατρωσία έναντι ηλεκτρομαγνητικών πεδίων υψηλής συχνότητας IEC 61000-4-3:2006+A1:2007+A2:2010 3 V/m 80 MHz - 2,7 GHz 80 % AM στο 1 kHz		πληρούται
Αντρωσία έναντι κοντινών πεδίων ασύρματων συσκευών επικοινωνίας υψηλών συχνοτήτων IEC 61000-4-3:2006+A1:2007+A2:2010 Βλέπε πίνακα: Στάθμη ατρωσίας έναντι εγγύς πεδίων εξοπλισμού επικοινωνίας RF		πληρούται

Βαθμός θωράκισης έναντι κοντινών πεδίων ασύρματων συσκευών επικοινωνίας υψηλών συχνοτήτων

Ασύρματη υπηρεσία	Ζώνη συχνοτήτων MHz	Βαθμός δοκιμής V/m
TETRA 400	380 - 390	27
GMRS 460 FRS 460	430 - 470	28
LTE ζώνη 13, 17	704 - 787	9
GSM 800/900 TETRA 800 iDEN 820 CDMA 850 LTE ζώνη 5	800 - 960	28
GSM 1800 CDMA 1900 GSM 1900 DECT LTE ζώνη 1, 3, 4, 25 UMTS	1700 - 1990	28
Bluetooth WLAN 802.11 b/g/n RFID 2450 LTE ζώνη 7	2400 - 2570	28
WLAN 802.11 a/n	5100 - 5800	9

**Ηλεκτρομαγνητική συμβατότητα (ΗΜΣ)
Μετρήσεις ατρωσίας εισόδου τροφοδοσίας**

Ατρωσία έναντι ταχείων ηλεκτρικών διαταραχών/ριπών -
δίκτυο εναλλασσόμενης τάσης

IEC 61000-4-4:2012

± 2 kV

100 kHz συχνότητα επανάληψης

πληρούται

Θωράκιση έναντι κρουστικών τάσεων/υπερτάσεων

IEC 61000-4-5:2005

± 0,5 kV, ± 1 kV

πληρούται

Ατρωσία έναντι διαταραχών που οφείλονται σε αγω-
γούς, προκαλούμενες από πεδία υψηλών συχνοτήτων -
δίκτυο εναλλασσόμενης τάσης

IEC 61000-4-6:2013

3 V

0,15 - 80 MHz

6 V

Ζώνες συχνοτήτων ISM

0,15 - 80 MHz

80 % AM στο 1 kHz

πληρούται

Ατρωσία έναντι διακοπών τάσης, προσωρινών διακοπών
και διακυμάνσεων τάσης

IEC 61000-4-11:2004

πληρούται

Ηλεκτρομαγνητική συμβατότητα (ΗΜΣ) Μετρήσεις ατρωσίας SIP/SOP

Ατρωσία έναντι εκφόρτισης στατικού ηλεκτρισμού
IEC 61000-4-2:2008
± 8 kV επαφή
± 2kV, ± 4 kV, ± 8 kV, ± 15 kV αέρας

πληρούται

Ατρωσία έναντι ταχείων ηλεκτρικών διαταραχών/ριπών -
E/A, θύρες SIP/SOP
IEC 61000-4-4:2012
± 1 kV
100 kHz συχνότητα επανάληψης

πληρούται

Ατρωσία έναντι διαταραχών που οφείλονται σε αγω-
γούς, προκαλούμενες από πεδία υψηλών συχνοτήτων -
θύρες SIP/SOP
IEC 61000-4-6:2013
3 V
0,15 - 80 MHz
6 V
Ζώνες συχνοτήτων ISM
0,15 - 80 MHz
80 % AM στο 1 kHz

πληρούται

4.2 Φύλλο απεικόνισης

Συνθήκες περιβάλλοντος κατά τη λει- τουργία

Θερμοκρασία	°C	18 - 45
	°F	64 - 113
Σχετική υγρασία αέρα	%	< 80

Συνθήκες περιβάλλοντος κατά την αποθήκευση και μεταφορά

Θερμοκρασία	°C	< 45
	°F	< 113
Σχετική υγρασία αέρα	%	< 80

Διαστάσεις φύλλων ενδοστοματικής απεικόνισης

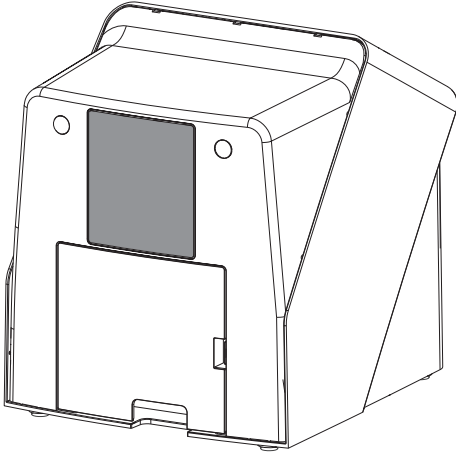
Μέγεθος 0	mm	22 x 35
	in	0,87 x 1,38
Μέγεθος 1	mm	24 x 40
	in	0,94 x 1,57
Μέγεθος 2	mm	31 x 41
	in	1,22 x 1,61
Μέγεθος 3	mm	27 x 54
	in	1,06 x 2,13
Μέγεθος 4	mm	57 x 76
	in	2,24 x 2,99

Διαστάσεις φύλλων ενδοστοματικής απεικόνισης

Μέγεθος 4C	mm	48 x 54
	in	1,89 x 2,13
Μέγεθος 5	mm	57 x 94
	in	2,24 x 3,70
Μέγεθος R3	mm	22 x 54
	in	0,87 x 2,13

4.3 Ετικέτα χαρακτηριστικών

Η ετικέτα χαρακτηριστικών βρίσκεται στην πίσω πλευρά της συσκευής.



REF Αριθμός παραγγελίας

Αρι Αριθμός σειράς

θμό

ς

σει-
ράς

4.4 Αξιολόγηση συμμόρφωσης

Η συσκευή υποβλήθηκε σύμφωνα με τις σχετικές με αυτή τη συσκευή οδηγίες της Ευρωπαϊκής Ένωσης σε διαδικασία αξιολόγησης συμμόρφωσης. Η συσκευή ανταποκρίνεται στις βασικές απαιτήσεις των σχετικών διατάξεων.

4.5 Απλοποιημένη δήλωση συμμόρφωσης

Διά της παρούσης ο κατασκευαστής δηλώνει ότι η συσκευή συμμορφώνεται, μεταξύ άλλων, προς την οδηγία αριθ. 2014/53/ΕΕ.

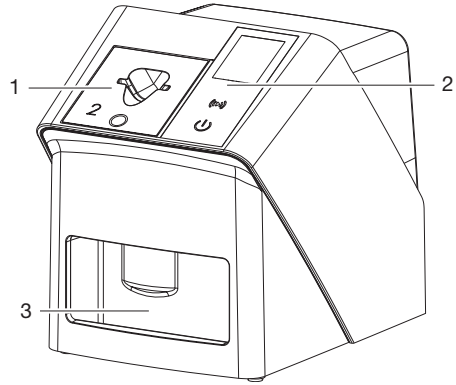
Το πλήρες κείμενο της Δήλωσης συμμόρφωσης ΕΕ είναι διαθέσιμο στο Download-Center:



<http://q-r.to/VET-downloads>

5 Λειτουργία

5.1 Σαρωτής φύλλων απεικόνισης



1 Ένθετο τροφοδοσίας

2 Στοιχεία χειρισμού και οθόνη

3 Θυρίδα εξόδου

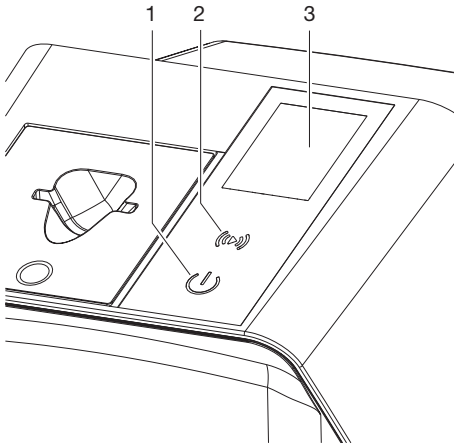
Με τον σαρωτή φύλλων απεικόνισης διαβάζονται δεδομένα εικόνας που έχουν αποθηκευτεί σε ένα φύλλο απεικόνισης και μεταφέρονται σε λογισμικό απεικόνισης (π. χ. Vet-Exam Pro) σε υπολογιστή.

Ο μηχανισμός μεταφοράς οδηγεί το φύλλο απεικόνισης μέσα από τη συσκευή. Στη μονάδα επιλογής ένα λέιζερ σαρώνει το φύλλο απεικόνισης. Τα ανιχνευμένα δεδομένα μετατρέπονται σε μια ψηφιακή εικόνα και μεταφέρονται στο λογισμικό απεικόνισης.

Μετά τη σάρωση το φύλλο απεικόνισης περνάει μέσα από τη μονάδα διαγραφής. Τα δεδομένα εικόνας που βρίσκονται ακόμα στο φύλλο απεικόνισης διαγράφονται με τη βοήθεια έντονου φωτός.

Στη συνέχεια το φύλλο απεικόνισης αποβάλλεται για νέα χρήση.



Στοιχεία χειρισμού



- 1 Πλήκτρο On/Off
- 2 Πλήκτρο επιβεβαίωσης
- 3 Οθόνη

Πλήκτρο On/Off

Το πλήκτρο On/Off υποδεικνύει διάφορες καταστάσεις της συσκευής:

-  Συσκευή ανενεργή
Για έναρξη πατήστε το πλήκτρο On/Off.
-  Η συσκευή εκκινείται ή τίθεται σε ετοιμότητα λειτουργίας.
Μόλις η συσκευή είναι έτοιμη για χρήση, εμφανίζεται η αρχική οθόνη.

Πλήκτρο επιβεβαίωσης

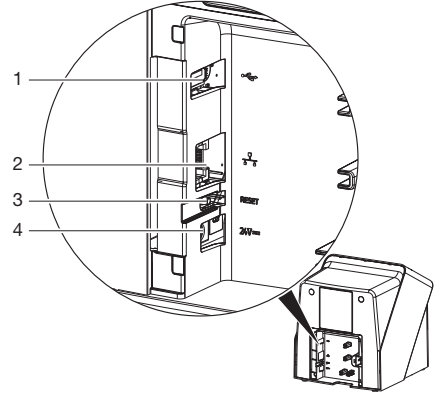
Με το πλήκτρο επιβεβαίωσης επιβεβαιώνονται τα μηνύματα που εμφανίζονται στην οθόνη. Το πλήκτρο αναβοσβήνει όταν εμφανίζεται μήνυμα που πρέπει να επιβεβαιωθεί.

Οθόνη

Στην οθόνη εμφανίζονται πληροφορίες που παρέχονται από το λογισμικό απεικόνισης.

Συνδέσεις

Οι συνδέσεις βρίσκονται στην πίσω πλευρά της συσκευής, κάτω από το κάλυμμα.



- 1 Σύνδεση USB (περισσότερα αξεσουάρ)
- 2 Σύνδεση δικτύου
- 3 Πλήκτρο Reset
- 4 Σύνδεση για τροφοδοτικό

SmartScan

Με το SmartScan αντιστοιχίζεται μέσω του λογισμικού απεικόνισης ένα φύλλο απεικόνισης σε συγκεκριμένο ασθενή.

Μόλις ένα φύλλο απεικόνισης στο λογισμικό απεικόνισης αντιστοιχιστεί σε έναν ασθενή, όλες οι συσκευές που υποστηρίζουν το SmartScan μεταβαίνουν σε ετοιμότητα λήψης. Στη συνέχεια, για τα φύλλα απεικόνισης που αντιστοιχίστηκαν προηγουμένως σε έναν πελάτη η ανάγνωση μπορεί να πραγματοποιηθεί σε οποιαδήποτε συσκευή με οποιαδήποτε σειρά. Έτσι, οι εικόνες αντιστοιχίζονται από το λογισμικό απεικόνισης αυτόματα στον συγκεκριμένο ασθενή.

Το SmartScan λειτουργεί με τα παρακάτω προγράμματα απεικόνισης:

- Vet-Exam Pro από την DÜRR MEDICAL

5.2 Φύλλο απεικόνισης

Το φύλλο απεικόνισης αποθηκεύει ενέργεια ακτίνων Χ, η οποία αποβάλλεται ξανά κατά τη διέγερση μέσω λέιζερ υπό τη μορφή φωτός. Αυτό το φως μετατρέπεται μέσα στον σαρωτή φύλλων απεικόνισης σε πληροφορίες εικόνας. Το φύλλο απεικόνισης διαθέτει μία ενεργή και μία ανενεργή πλευρά. Το φύλλο απεικόνισης πρέπει να εκτίθεται σε φως πάντα στην ενεργή πλευρά.

Όταν χρησιμοποιείται σωστά, το φύλλο απεικόνισης μπορεί να εκτεθεί σε φως, να διαβαστεί και να διαγραφεί μερικές εκατοντάδες φορές, εφόσον δεν υφίσταται μηχανική βλάβη. Όταν υπάρχουν βλάβες, όπως π.χ. κατεστραμμένο προστατευτικό στρώμα ή ορατά γδαρσίματα, οι οποίες επηρεάζουν τη διαγνωστική αξιοπιστία, απαιτείται αντικατάσταση του φύλλου απεικόνισης.

Ενδοστοματική

ανενεργή πλευρά	ενεργή πλευρά
	
<p>λευκό, με επιγραφή "back", στοιχεία μεγέθους και στοιχεία κατασκευαστή</p>	<p>γαλάζιο, με βοήθεια τοποθέτησης 3</p>

Η βοήθεια τοποθέτησης είναι ορατή στην ακτινογραφία και διευκολύνει τον προσανατολισμό κατά τη διάγνωση.



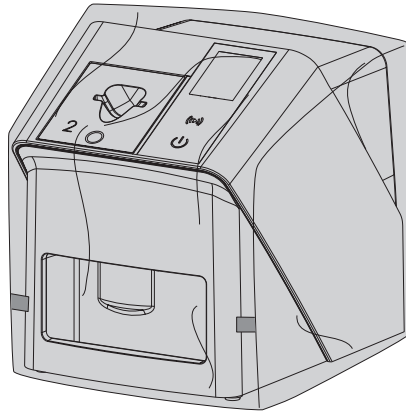
Χρησιμοποιήστε μόνο φύλλα απεικόνισης IPX για τη συσκευή. Οποιοδήποτε άλλο φύλλο απεικόνισης δεν μπορεί να διαβαστεί από τη συσκευή.

5.3 Θήκη προστασίας από φως

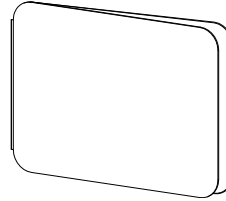
Η θήκη προστασίας από φως προστατεύει το φύλλο απεικόνισης από φως.

5.4 Κάλυμμα

Το κάλυμμα προστατεύει τη συσκευή από σκόνη και ρύπους, π. χ. σε περίπτωση παρατεταμένης μη χρήσης.




5.5 Προστασία δαγκώματος (προαιρετικά)



Η προστασία δαγκώματος προστατεύει το φύλλο απεικόνισης S4, συμπληρωματικά με τη θήκη προστασίας από φως, από μεγαλύτερες μηχανικές βλάβες, π. χ. δυνατό δάγκωμα κατά την ακτινοσκόπηση.

 Συναρμολόγηση

 Η τοποθέτηση, εγκατάσταση και θέση σε λειτουργία της συσκευής επιτρέπεται να πραγματοποιείται μόνο από εκπαιδευμένο τεχνικό προσωπικό ή από προσωπικό που έχει εκπαιδευτεί από την DÜRR MEDICAL.


6 Προϋποθέσεις

6.1 Χώρος τοποθέτησης

Ο χώρος τοποθέτησης πρέπει να πληροί τις παρακάτω προϋποθέσεις:

- Κλειστός, ξηρός, καλά αεριζόμενος χώρος
- Δεν είναι χώρος ειδικής χρήσης (π. χ. λεβητοστάσιο ή μπάνιο)
- Μέγ. ένταση φωτισμού 1000 Lux, χωρίς άμεση ηλιακή ακτινοβολία στον χώρο τοποθέτησης της συσκευής
- Δεν υπάρχουν ισχυρά πεδία παρεμβολών (π. χ. ισχυρά μαγνητικά πεδία), τα οποία θα μπορούσαν να επηρεάσουν αρνητικά τη λειτουργία της συσκευής.
- Οι συνθήκες περιβάλλοντος ανταποκρίνονται στα "4 Τεχνικά στοιχεία".

6.2 Απαιτήσεις συστήματος

 Για τις απαιτήσεις συστήματος υπολογιστή βλ. φύλλο πληροφοριών (Αριθμός παραγγελίας 9000-608-100) ή στο διαδίκτυο, στη διεύθυνση www.duerr-medical.de.

6.3 Μόνιτορ

Το μόνιτορ πρέπει να πληροί τις απαιτήσεις για την ψηφιακή ακτινοσκόπηση με υψηλή ένταση φωτός και μεγάλο εύρος αντίθεσης. Το έντονο φως περιβάλλοντος, η άμεση ηλιακή ακτινοβολία καθώς και οι αντανάκλασεις μπορεί να ελαττώσουν τη διαγνωστικότητα των ακτινογραφιών.

7 Εγκατάσταση

7.1 Τοποθέτηση συσκευής



ΣΗΜΕΙΩΣΗ

Βλάβη ευαίσθητων εξαρτημάτων της συσκευής λόγω δονήσεων

- › Μην εκθέτετε τη συσκευή σε ισχυρές δονήσεις.
- › Μην μετακινείτε τη συσκευή κατά τη διάρκεια της λειτουργίας.

Τα φορητά και κινητά συστήματα επικοινωνίας HF μπορούν να επηρεάσουν τις ιατρικές ηλεκτρικές συσκευές.

1. Μην τοποθετείτε τη συσκευή ακριβώς δίπλα ή πάνω σε άλλες συσκευές.
2. Όταν η συσκευή πρέπει να τοποθετηθεί ακριβώς δίπλα σε άλλες συσκευές ή πάνω σε άλλες συσκευές, απαιτείται η επιτήρηση της συσκευής στη χρησιμοποιούμενη διάμρφωση ώστε να διασφαλιστεί η κανονική λειτουργία.

Η συσκευή μπορεί να τοποθετηθεί ως επιτραπέζια συσκευή ή να στερεωθεί στον τοίχο με τη βοήθεια του στηρίγματος τοίχου.

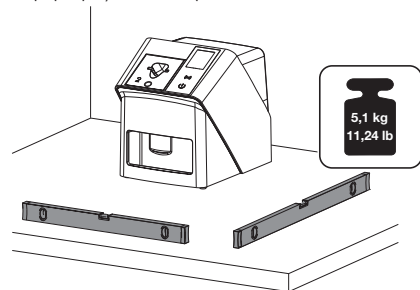
Η φέρουσα ικανότητα της τράπεζας ή του τοίχου πρέπει να είναι κατάλληλη για το βάρος της συσκευής (βλ. "4 Τεχνικά στοιχεία").

Τοποθέτηση της συσκευής στην τράπεζα



Για την αποφυγή σφαλμάτων κατά τη σάρωση των δεδομένων εικόνας, τοποθετήστε τη συσκευή κατά τρόπο που να προστατεύεται από τις δονήσεις.

1. Τοποθετήστε τη συσκευή πάνω σε μια σταθερή, οριζόντια επιφάνεια.



Στερέωση συσκευής με το στήριγμα τοίχου

Η συσκευή μπορεί να στερεωθεί σε τοίχο με τη χρήση του στηρίγματος τοίχου (βλ. "3.3 Προαιρετικά είδη").

7.2 Ηλεκτρική σύνδεση

Ασφάλεια κατά την ηλεκτρική σύνδεση

1. Συνδέστε τη συσκευή μόνο σε πρίζα που έχει εγκατασταθεί κανονικά.
2. Μην τοποθετείτε στο δάπεδο φορητά πολύπριζα. Τηρείτε τις απαιτήσεις της παραγράφου 16 του προτύπου IEC 60601-1 (EN 60601-1).
3. Μην συνδέετε άλλα συστήματα στο ίδιο πολύπριζο.
4. Τοποθετήστε τους αγωγούς προς τη συσκευή χωρίς μηχανική τάση.
5. Πριν τη θέση σε λειτουργία συγκρίνετε την τάση δικτύου με τα στοιχεία τάσης στην ετικέτα χαρακτηριστικών (βλέπε επίσης "4. Τεχνικά στοιχεία").

Σύνδεση συσκευής στο δίκτυο



Η συσκευή δεν διαθέτει γενικό διακόπτη. Για το λόγο αυτό η συσκευή πρέπει να τοποθετηθεί έτσι, ώστε να υπάρχει καλή πρόσβαση στο φικς και η δυνατότητα αποσύνδεσης όταν αυτό είναι απαραίτητο.

Προϋποθέσεις:

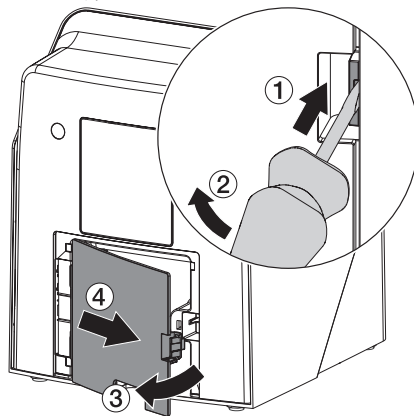
- ✓ Υπάρχει κατάλληλα εγκατεστημένη πρίζα κοντά στη συσκευή (τηρείτε το μέγ. μήκος του τροφοδοτικού καλωδίου)
- ✓ Εύκολα προσβάσιμη πρίζα
- ✓ Η τάση δικτύου πρέπει να συμφωνεί με τα στοιχεία της ετικέτας χαρακτηριστικών του τροφοδοτικού



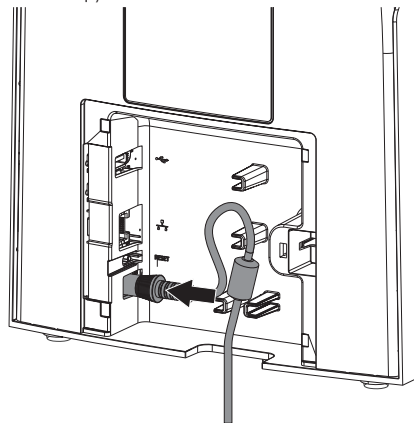
Επιτρέπεται να χρησιμοποιούνται μόνο εγκεκριμένα τροφοδοτικά:
9000150006 EM1024KR ή
9000101790 TR30RDM240

1. Τοποθετήστε τον κατάλληλο αντάπτορα πάνω στο τροφοδοτικό.

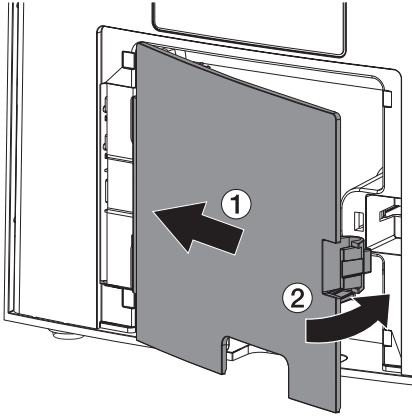
2. Με κατάλληλο εργαλείο (π. χ. ίσιο κατσαβίδι) αφαιρέστε το κάλυμμα από την πλάτη της συσκευής.



3. Τοποθετήστε το βύσμα σύνδεσης του τροφοδοτικού στην υποδοχή σύνδεσης της συσκευής.



4. Συνδέστε το φικς στην πρίζα.

5. Τοποθετήστε ξανά το κάλυμμα.

Κατά τη λειτουργία της συσκευής το κάλυμμα θα πρέπει είναι τοποθετημένο στην πίσω πλευρά.

7.3 Σύνδεση συσκευής στο δίκτυο

Για τη λειτουργία της συσκευής απαιτείται σύνδεση σε δίκτυο.

Στόχος της σύνδεσης δικτύου

Με τη σύνδεση δικτύου ανταλλάσσονται πληροφορίες ή σήματα ελέγχου μεταξύ της συσκευής και λογισμικού που είναι εγκατεστημένο σε κάποιον υπολογιστή, ώστε π. χ.:

- να εμφανιστούν ονομαστικά μεγέθη
- να επιλεγεί τρόπος λειτουργίας
- να εμφανιστούν μηνύματα και καταστάσεις σφάλματος
- να αλλάξουν ρυθμίσεις στη συσκευή
- να ενεργοποιηθούν δοκιμαστικές λειτουργίες
- να μεταφερθούν δεδομένα για αρχειοθέτηση
- να ετοιμαστούν έγγραφα για τις συσκευές

Ασφαλής σύνδεση συσκευών

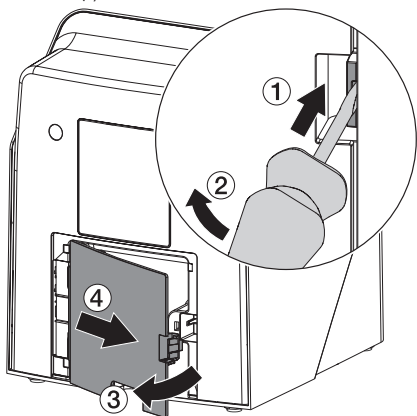
- Η ασφάλεια και τα ουσιαστικά χαρακτηριστικά απόδοσης δεν εξαρτώνται από το δίκτυο. Η συσκευή είναι έτσι σχεδιασμένη, ώστε να μπορεί να λειτουργήσει αυτόνομα χωρίς δίκτυο. Ωστόσο, ένα μέρος της λειτουργικότητάς της δεν διατίθεται σε αυτήν την περίπτωση.
- Ελαττωματική χειροκίνητη διαμόρφωση μπορεί να προκαλέσει σημαντικά προβλήματα δικτύου. Για τη διαμόρφωση χρειάζονται τεχνικές γνώσεις διαχειριστή δικτύου.
- Η συσκευή δεν ενδείκνυται για άμεση σύνδεση με το δημόσιο διαδίκτυο.

Κατά τη σύνδεση συσκευών μεταξύ τους ή με εξαρτήματα των συστημάτων μπορεί να προκύψουν κίνδυνοι (π.χ. από ρεύματα διαρροής).

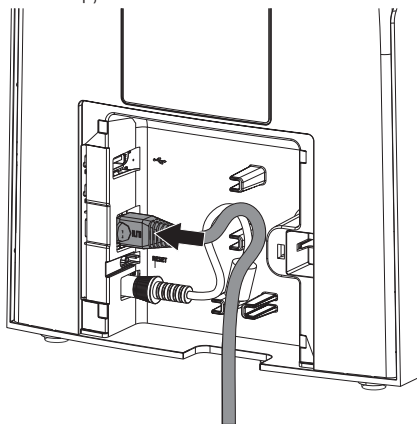
1. Συνδέετε συσκευές μόνο εφόσον δεν υπάρχει κανένας κίνδυνος για τον χειριστή και τον ασθενή.
2. Συνδέετε συσκευές μόνο εφόσον το περιβάλλον δεν επηρεάζεται από τη σύνδεση.
3. Αν από τα δεδομένα της συσκευής δεν προκύπτει ακίνδυνη σύνδεση, αναθέστε τη διακρίβωση της ασφάλειας σε κάποιον ειδικό (π.χ. σε εμπλεκόμενους κατασκευαστές).
4. Κατά τη σύνδεση της συσκευής με άλλες συσκευές όπως π. χ. με σύστημα υπολογιστών τόσο εντός όσο και εκτός του περιβάλλοντος ασθενούς τηρείτε τις εκάστοτε προδιαγραφές κατά IEC 60601-1 (EN 60601-1).
5. Συνδέετε μόνο βοηθητικές συσκευές (π. χ. υπολογιστή, μόνιτορ, εκτυπωτή) που πληρούν τουλάχιστον το πρότυπο IEC 60950-1 ή IEC 62368-1).
6. Ο συνδεδόμενος υπολογιστής πρέπει να ανταποκρίνεται στο EN 55032 (κατηγορία B) και στο EN 55024.

Σύνδεση της συσκευής με καλώδιο δικτύου

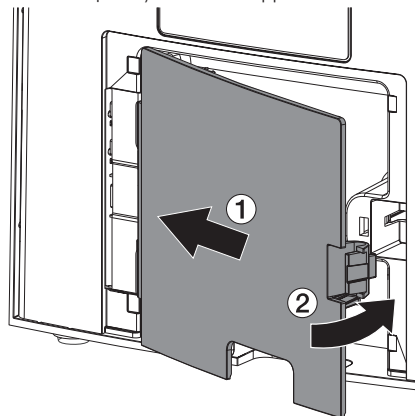
1. Με κατάλληλο εργαλείο (π. χ. ίσιο καταβίδι) αφαιρέστε το κάλυμμα από την πλάτη της συσκευής.




2. Τοποθετήστε το συνοδευτικό καλώδιο δικτύου στην υποδοχή δικτύου της συσκευής.



3. Τοποθετήστε ξανά το κάλυμμα.



 Κατά τη λειτουργία της συσκευής το κάλυμμα θα πρέπει είναι τοποθετημένο στην πίσω πλευρά.

8 Θέση σε λειτουργία



ΣΗΜΕΙΩΣΗ

Βραχυκύκλωμα από τη δημιουργία υδρατμών

- Ενεργοποιήστε τη συσκευή αφού πρώτα αποκτήσει θερμοκρασία δωματίου και εφόσον είναι στεγνή.

Η λειτουργία της συσκευής πραγματοποιείται με τα παρακάτω προγράμματα απεικόνισης:

- Vet-Exam Pro από την DÜRR MEDICAL



Κατά την έναρξη λειτουργίας της συσκευής θα πρέπει να χρησιμοποιείται πάντα η πιο ενημερωμένη έκδοση του προγράμματος απεικόνισης και του εργαλείου σέρβις VistaScan.

8.1 Ρύθμιση δικτύου

Διαμόρφωση δικτύου

Για τη διαμόρφωση δικτύου προσφέρονται διαφορετικές επιλογές:

- ✓ Αυτόματη διαμόρφωση με DHCP.
 - ✓ Αυτόματη διαμόρφωση με αυτόματο IP για την άμεση σύνδεση της συσκευής και του υπολογιστή.
 - ✓ Χειροκίνητη διαμόρφωση.
1. Διαμορφώστε τις ρυθμίσεις δικτύου της συσκευής μέσω του λογισμικού ή, αν υπάρχει, της οθόνη αφής.
 2. Ελέγξτε το τοίχος προστασίας και αν χρειάζεται απελευθερώστε τις θύρες.

Πρωτόκολλο δικτύου και θύρες



Θύρα	Στόχος	Υπηρεσία
1900 UDP	Αναγνώριση συσκευής	
80 TCP	Αναγνώριση συσκευής	
438 TCP	Στοιχεία συσκευής	
22 TCP	Διάγνωση	SSH
δ/υ	Έλεγχος εάν είναι ενεργοποιημένη η συσκευή	ICMP / Ping



Κατά την πρώτη σύνδεση της συσκευής με έναν υπολογιστή η συσκευή αποδέχεται τη γλώσσα και την ώρα του υπολογιστή.

8.2 Διαμόρφωση της συσκευής

Η διαμόρφωση πραγματοποιείται με το εργαλείο σέρβις VistaScan.

1. Εκκίνηση εργαλείου Service μέσω Vet-Exam Pro:
Επιλέξτε  > *Συσκευές* > *Διαμόρφωση* > *Συντήρηση* > *Εργαλείο σέρβις*.
Εναλλακτικά: Εκκινήστε το εργαλείο σέρβις από το μενού έναρξης των Windows: *Έναρξη* > *Εργαλείο σέρβις VistaScan* > *Εργαλείο σέρβις VistaScan*
2. Σημειώστε τη συνδεδεμένη συσκευή στον κατάλογο.
 Αν η συνδεδεμένη συσκευή δεν εμφανίζεται στον κατάλογο, βεβαιωθείτε ότι η συσκευή είναι ενεργοποιημένη και συνδεδεμένη στο δίκτυο. Στη συνέχεια, κάντε κλικ στην επιλογή *Νέα αναζήτηση*.
3. Κάντε κλικ στο *OK*.
Η σύνδεση καταργείται, εμφανίζεται σφάλμα.
4. Αποεπιλέξτε τη διαδικασία *001 Πρώτη έναρξη λειτουργίας*.
5. Ακολουθούν οι οδηγίες του εργαλείου σέρβις.

Εισαγωγή σταθερής διεύθυνσης IP (συνιστάται)



Για επαναφορά των ρυθμίσεων δικτύου, κρατήστε πατημένο το πλήκτρο *Reset* της συσκευής για 15 - 20 δευτερόλεπτα κατά τη διάρκεια της ενεργοποίησης.

1. Επιλέξτε *Network settings* (Ρυθμίσεις δικτύου).
2. Αλλάξτε την επιλογή *Use DHCP* (Χρήση DHCP) σε *off*.
3. Καταχωρίστε μια διεύθυνση IP, μια μάσκα υποδικτύου και μια πύλη.
4. Κάντε κλικ στην ένδειξη *Αποθήκευση αλλαγών*.
Η διαμόρφωση αποθηκεύεται.

8.3 Ρυθμίσεις ασφαλείας

Η επικοινωνία μεταξύ λογισμικού απεικόνισης και συσκευής είναι πάντα κρυπτογραφημένη. Κατά την παράδοση η επικοινωνία προστατεύεται με τον στάνταρ κωδικό πρόσβασης 123456. Αν υπάρχουν αυξημένες ανάγκες ασφάλειας, ο κωδικός αυτός πρέπει να αλλάχθει από τις ρυθμίσεις του λογισμικού απεικόνισης. Για περισσότερες πληροφορίες ανατρέξτε στο εγχειρίδιο του λογισμικού απεικόνισης.

8.4 Δοκιμή συσκευής

Για να ελέγξετε αν η συσκευή έχει συνδεθεί σωστά, μπορεί να φορτωθεί μια ακτινογραφία.

1. Ανοίξτε το Vet-Exam Pro.
2. Για τη συνδεδεμένη συσκευή δημιουργήστε θέση ακτινογραφίας.
3. Συνδέστε δοκιμαστικά έναν ασθενή.
4. Επιλέξτε τύπο λήψης (π. χ. ενδοστοματική).
5. Φορτώστε το φύλλο απεικόνισης, βλ. "10 Χειρισμός".

8.5 Ρύθμιση συσκευών ακτινοσκόπησης

Στον παρακάτω πίνακα παρουσιάζονται οι τυπικές τιμές για τον χρόνο έκθεσης που απαιτείται για μια κατοικίδια γάτα (περ. 6 kg) έως έναν σκύλο μέτριου μεγέθους (περ. 20 kg).



Οι χρόνοι έκθεσης που παρατίθενται στον πίνακα για το μήκος σωλήνα 20 cm υπολογίστηκαν με οδοντικό ακτινογραφικό σύστημα με ακτινοβολητή DC (εστιακό σημείο 0,7 mm, μήκος σωλήνα 20 cm). Οι χρόνοι έκθεσης για το μήκος σωλήνα 30 cm υπολογίστηκαν με βάση τους χρόνους έκθεσης του μήκους σωλήνα 20 cm.

	Ακτινοβολητής DC, 7 mA Μήκος λυχνίας 20 cm		Ακτινοβολητής DC, 7 mA Μήκος λυχνίας 30 cm	
	60 kV	70 kV	60 kV	70 kV
Άνω σιαγόνα				
Κοπήτρας	0,1 s	0,08 s	0,2 s	0,16 s
Προγόμφιος	0,125 s	0,1 s	0,25 s	0,2 s
Γομφίος	0,16 s	0,125 s	0,32 s	0,25 s
Κάτω γνάθος				
Κοπήτρας	0,1 s	0,08 s	0,2 s	0,16 s
Προγόμφιος	0,125 s	0,1 s	0,25 s	0,2 s
Γομφίος	0,125 s	0,1 s	0,25 s	0,2 s



Εάν στη συσκευή ακτινοσκόπησης μπορεί να ρυθμιστεί η τιμή 60 kV, προτιμήστε αυτήν τη τιμή. Μπορούν να χρησιμοποιηθούν οι τιμές φωτισμού που είναι γνωστές για τα φιλμ F (π.χ. Kodak Insight).

1. Ελέγξτε και προσαρμόστε τα ακτινογραφικά μηχανήματα σύμφωνα με τις τυπικές τιμές που ισχύουν για κάθε μηχανήμα ξεχωριστά.

8.6 Έλεγχοι κατά την έναρξη λειτουργίας

Οι απαιτούμενοι έλεγχοι (π. χ. έλεγχος αποδοχής) καθορίζονται από την κατά τόπους ισχύουσα εθνική νομοθεσία.

1. Ενημερωθείτε για τους απαιτούμενους ελέγχους.
2. Διεξάγετε τους ελέγχους σύμφωνα με την εθνική νομοθεσία.

Χρήση

9 Σωστή χρήση των φύλλων απεικόνισης

ΠΡΟΕΙΔΟΠΟΙΗΣΗ

Κίνδυνος διασταυρούμενης μόλυνσης σε περίπτωση μη χρήσης ή επαναχρησιμοποίησης της θήκης προστασίας από φως

- › Μην χρησιμοποιείτε το φύλλο απεικόνισης χωρίς θήκη προστασίας από φως.
- › Μην επαναχρησιμοποιείτε τη θήκη προστασίας από φως (είδος μιας χρήσης).

ΠΡΟΣΟΧΗ

Τα δεδομένα εικόνας πάνω στο φύλλο απεικόνισης δεν είναι σταθερά

Τα δεδομένα εικόνας αλλοιώνονται από το φως, τη φυσική ακτινοβολία Χ ή τη διάχυτη ακτινοβολία Χ. Έτσι επηρεάζεται η διαγνωστική ακρίβεια.

- › Η ανάγνωση των δεδομένων εικόνας πρέπει να γίνεται εντός 30 λεπτών από τη δημιουργία τους.
- › Ο χειρισμός του φωτοεκτεθειμένου φύλλου απεικόνισης δεν πρέπει ποτέ να γίνεται χωρίς θήκη προστασίας από φως.
- › Μην εκθέτετε το φωτοεκτεθειμένο φύλλο απεικόνισης πριν και κατά τη διάρκεια της διαδικασίας ανάγνωσης σε ακτινοβολία Χ. Όταν η συσκευή βρίσκεται στον ίδιο χώρο με τη λυχνία ακτίνων Χ, μην πραγματοποιείτε ακτινογράφιση κατά τη διάρκεια της διαδικασίας ανάγνωσης.
- › Διαβάζετε τα φύλλα απεικόνισης μόνο με σαρωτή φύλλων απεικόνισης που έχει εγκριθεί από τη DÜRR MEDICAL.

ΠΡΟΣΟΧΗ

Τα φύλλα απεικόνισης είναι τοξικά

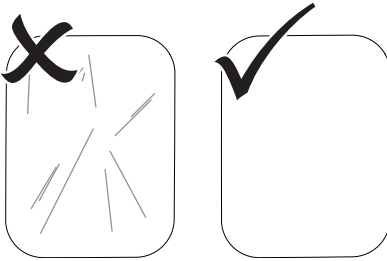
Τα φύλλα απεικόνισης που δεν είναι συσκευασμένα σε θήκη προστασίας από το φως μπορεί κατά την τοποθέτηση στο στόμα ή την κατάποση να προκαλέσουν δηλητηριάσεις.

- › Τοποθετείτε τα φύλλα απεικόνισης στο στόμα του/της ασθενούς μόνο μέσα σε θήκη προστασίας από το φως.
- › Αποφύγετε την κατάποση φύλλων απεικόνισης ή μερών αυτών.
- › Σε περίπτωση κατάποσης φύλλου απεικόνισης ή μερών αυτού αναζητήστε αμέσως εξειδικευμένο/η ιατρό και απομακρύνετε το φύλλο απεικόνισης.
- › Σε περίπτωση πρόκλησης βλάβης στη θήκη προστασίας από το φως μέσα στο στόμα του/της ασθενούς ξεπλύνετε το στόμα με άφθονο νερό. Δεν επιτρέπεται η κατάποση αυτού του νερού.

1. Τα φύλλα απεικόνισης είναι ελαστικά όπως τα ακτινογραφικά φιλμ. Ωστόσο μην κάμπτετε τα φύλλα απεικόνισης.



2. Μην προκαλείτε γδαρσίματα στα φύλλα απεικόνισης. Μην εκθέτετε τα φύλλα απεικόνισης σε πίεση μέσω σκληρών ή αιχμηρών αντικειμένων.



3. Μην ρυπαίνετε τα φύλλα απεικόνισης.
4. Προστατεύετε τα φύλλα απεικόνισης από την ηλιακή και την υπεριώδη ακτινοβολία. Φυλάσσετε τα φύλλα απεικόνισης σε κατάλληλη θήκη προστασίας από φως ή σε κατάλληλη ενδοστοματική/εξωστοματική κασέτα φύλλων.
5. Τα φύλλα απεικόνισης εκτίθενται αρχικά σε φυσική ακτινοβολία και διάχυτη ακτινοβολία X. Προφυλάξτε τα διαγραμμένα ή εκτεθειμένα φύλλα απεικόνισης από την ακτινοβολία X.
Αν το φύλλο απεικόνισης ήταν αποθηκευμένο για περισσότερο από μία εβδομάδα, διαγράψτε το φύλλο απεικόνισης πριν από τη χρήση.
6. Μη φυλάσσετε τα φύλλα απεικόνισης σε χώρους με υψηλές θερμοκρασίες και υγρασία. Προσοχή στις συνθήκες περιβάλλοντος (βλέπε "4 Τεχνικά στοιχεία").
7. Όταν χρησιμοποιούνται σωστά, τα φύλλα απεικόνισης μπορούν να εκτεθούν σε φως, να διαβαστούν και να διαγραφούν πολλές εκατοντάδες φορές, εφόσον δεν υπάρχει μηχανική βλάβη.
Όταν υπάρχουν βλάβες όπως π.χ. κατεστραμμένο προστατευτικό στρώμα ή ορατά γδαρσίματα, οι οποίες επηρεάζουν τη διαγνωστική αξιοπιστία, αντικαταστήστε το φύλλο απεικόνισης.
Αν υπάρχουν ζημιές ή αν λείπει η ετικέτα RID, αντικαταστήστε επίσης το φύλλο απεικόνισης.

8. Τα φύλλα απεικόνισης που παρουσιάζουν σφάλμα παραγωγής ή συσκευασίας αντικαθίστανται από την DÜRR MEDICAL σε ίσες ποσότητες. Παράπονα γίνονται αποδεκτά μόνο εντός 7 εργάσιμων ημερών μετά την παραλαβή των προϊόντων.
9. Τα φύλλα απεικόνισης πρέπει να καθαρίζονται σωστά (βλέπε "11 Καθαρισμός και απολύμανση").

10 Χειρισμός

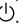
ΠΡΟΣΟΧΗ

Τα δεδομένα εικόνας πάνω στο φύλλο απεικόνισης δεν είναι σταθερά

Τα δεδομένα εικόνας αλλοιώνονται από το φως, τη φυσική ακτινοβολία Χ ή τη διάχυτη ακτινοβολία Χ. Έτσι επηρεάζεται η διαγνωστική ακρίβεια.

- › Η ανάγνωση των δεδομένων εικόνας πρέπει να γίνεται εντός 30 λεπτών από τη δημιουργία τους.
- › Ο χειρισμός του φωτοεκτεθειμένου φύλλου απεικόνισης δεν πρέπει ποτέ να γίνεται χωρίς θήκη προστασίας από φως.
- › Μην εκθέτετε το φωτοεκτεθειμένο φύλλο απεικόνισης πριν και κατά τη διάρκεια της διαδικασίας ανάγνωσης σε ακτινοβολία Χ. Όταν η συσκευή βρίσκεται στον ίδιο χώρο με τη λυχνία ακτίνων Χ, μην πραγματοποιείτε ακτινογράφιση κατά τη διάρκεια της διαδικασίας ανάγνωσης.
- › Διαβάζετε τα φύλλα απεικόνισης μόνο με σαρωτή φύλλων απεικόνισης που έχει εγκριθεί από τη DÜRR MEDICAL.

10.1 Ενεργοποιήστε τη συσκευή

1. Ενεργοποιήστε τη συσκευή πατώντας το πλήκτρο On/Off .

Το πλήκτρο On/Off ανάβει στιγμιαία και η συσκευή ενεργοποιείται.

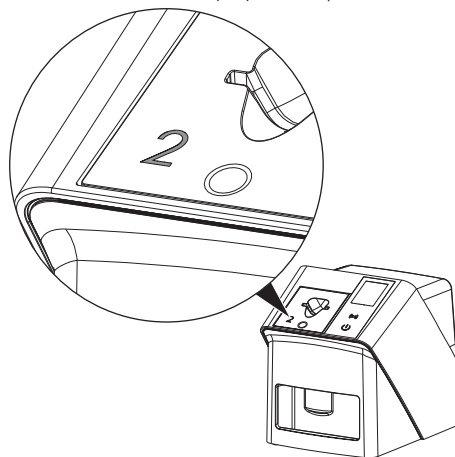
Μόλις η συσκευή είναι έτοιμη για λειτουργία, το πλήκτρο On/Off ανάβει μπλε και εμφανίζεται η αρχική οθόνη.

10.2 Αλλαγή ένθετου τροφοδοσίας

Η συσκευή μπορεί να διαβάζει φύλλα απεικόνισης μεγέθους S0 έως S5. Για κάθε μέγεθος

φύλλων απεικόνισης απαιτείται το κατάλληλο ένθετο τροφοδοσίας.

Το μέγεθος του φύλλου απεικόνισης επισημαίνεται πάνω στο ένθετο τροφοδοσίας.



ΠΡΟΣΟΧΗ

Απόλεια πληροφοριών εικόνας και ζημιές συσκευής σε περίπτωση χρήσης ακατάλληλου ενθέτου τροφοδοσίας

- › Χρησιμοποιείτε πάντα ένθετο τροφοδοσίας κατάλληλο για το μέγεθος του φύλλου απεικόνισης.
- › Πριν από κάθε ανάγνωση, συγκρίνετε το μέγεθος του φύλλου απεικόνισης με τη σήμανση πάνω στο ένθετο τροφοδοσίας.



Τα ακόλουθα ένθετα τροφοδοσίας είναι συμβατά με τα εξής φύλλα απεικόνισης:

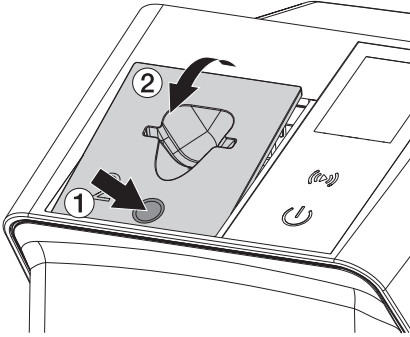
Το ένθετο τροφοδοσίας S0 / R3 χρησιμοποιείται για το φύλλο απεικόνισης S0 και R3.

Το ένθετο τροφοδοσίας S4 / S5 χρησιμοποιείται για το φύλλο απεικόνισης S4 και S5.



Το ένθετο τροφοδοσίας μπορεί να αντικατασταθεί ανά πάσα στιγμή. Για να αποφύγετε απώλειες στην ποιότητα της εικόνας, μην αλλάζετε το ένθετο τροφοδοσίας κατά τη διάρκεια διαδικασίας σάρωσης.

1. Πιέστε με το δάχτυλο μέσα στην εσοχή και ταυτόχρονα γείρετε το ένθετο τροφοδοσίας προς τα μπροστά.



2. Τοποθετήστε το ένθετο τροφοδοσίας από επάνω.

10.3 Ακτινογράφηση



Η διαδικασία περιγράφεται ενδεικτικά με ένα φύλλο απεικόνισης IPX S2.



Χρησιμοποιήστε μόνο φύλλα απεικόνισης IPX για τη συσκευή. Οποιοδήποτε άλλο φύλλο απεικόνισης δεν μπορεί να διαβαστεί από τη συσκευή.

Απαιτούμενα αξεσουάρ:

- Φύλλο απεικόνισης
- Θήκη προστασίας από φως στο μέγεθος του φύλλου απεικόνισης



ΠΡΟΕΙΔΟΠΟΙΗΣΗ

Κίνδυνος διασταυρούμενης μόλυνσης σε περίπτωση μη χρήσης ή επαναχρησιμοποίησης της θήκης προστασίας από φως

- > Μην χρησιμοποιείτε το φύλλο απεικόνισης χωρίς θήκη προστασίας από φως.
- > Μην επαναχρησιμοποιείτε τη θήκη προστασίας από φως (είδος μιας χρήσης).



ΠΡΟΕΙΔΟΠΟΙΗΣΗ

Κίνδυνος από επαναχρησιμοποίηση προϊόντων μίας χρήσης

Το είδος μίας χρήσης έχει υποστεί φθορά μετά τη χρήση και δεν μπορεί να ξαναχρησιμοποιηθεί.

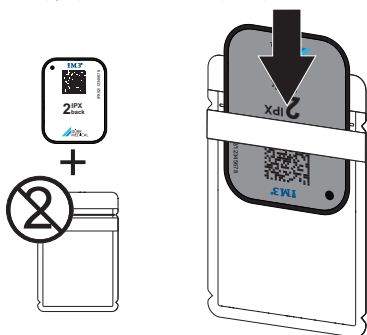
- > Απορρίψτε το είδος μίας χρήσης μετά τη χρήση.

Προετοιμασία ακτινογράφησης χωρίς SmartScan

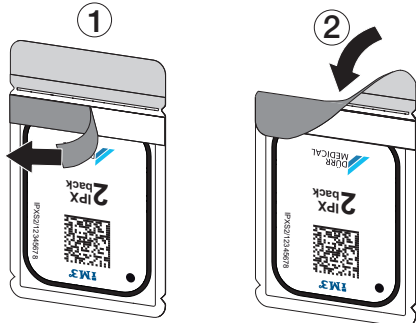
- ✓ Το φύλλο απεικόνισης έχει καθαριστεί.
- ✓ Το φύλλο απεικόνισης δεν παρουσιάζει βλάβη.
- ✓ Η κολλητική ταινία στερεώνεται πάνω στην ανενεργή πλευρά του φύλλου απεικόνισης. Σε περίπτωση αποκόλλησης της κολλητικής ταινίας, αντικαταστήστε το φύλλο απεικόνισης.

1. Κατά την πρώτη χρήση ή αποθήκευση για πάνω από μία εβδομάδα: διαγράψτε το φύλλο απεικόνισης (βλ. "10.6 Διαγραφή φύλλου απεικόνισης").

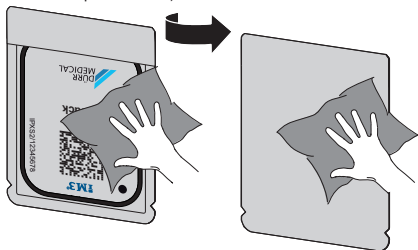
- Εισάγετε πλήρως το φύλλο απεικόνισης μέσα στη θήκη προστασίας από φως. Η λευκή (ανενεργή) πλευρά του φύλλου απεικόνισης πρέπει να είναι ορατή.



- Αφαιρέστε την κολλητική ταινία, αναδιπλώστε το μάνταλο προς τα κάτω και πιέστε καλά τη θήκη προστασίας από φως για να κλείσει.



- Ακριβώς πριν από την τοποθέτηση απολυμάνετε τη θήκη προστασίας από φως με κατάλληλο πανάκι απολύμανσης (βλ. "3.4 Αναλώσιμα υλικά").

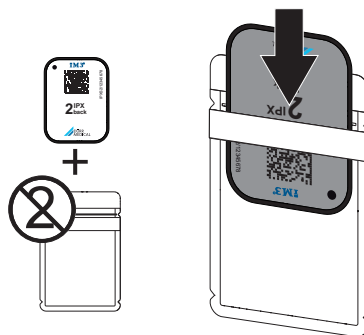


- Αφήστε τη θήκη προστασίας από φως να στεγνώσει πλήρως.

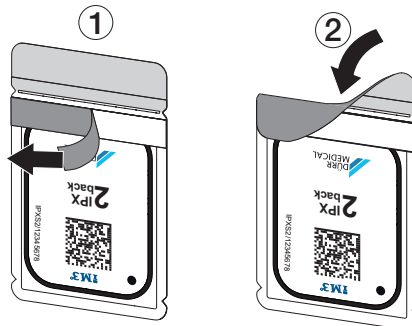
Προετοιμασία ακτινογράφησης για SmartScan


- ✓ Το φύλλο απεικόνισης έχει καθαριστεί.
- ✓ Το φύλλο απεικόνισης δεν παρουσιάζει βλάβη.
- ✓ Η κολλητική ταινία στερεώνεται πάνω στην ανενεργή πλευρά του φύλλου απεικόνισης. Σε περίπτωση αποκόλλησης της κολλητικής ταινίας, αντικαταστήστε το φύλλο απεικόνισης.


- Κατά την πρώτη χρήση ή αποθήκευση για πάνω από μία εβδομάδα: διαγράψτε το φύλλο απεικόνισης (βλ. "10.6 Διαγραφή φύλλου απεικόνισης").
- Εισάγετε πλήρως το φύλλο απεικόνισης μέσα στη θήκη προστασίας από φως. Η λευκή (ανενεργή) πλευρά του φύλλου απεικόνισης πρέπει να είναι ορατή.

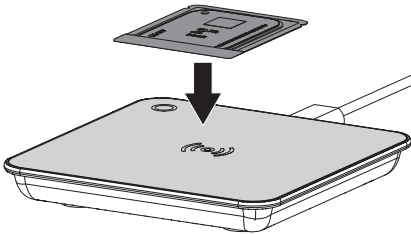




- Αφαιρέστε την κολλητική ταινία, αναδιπλώστε το μάνταλο προς τα κάτω και πιέστε καλά τη θήκη προστασίας από φως για να κλείσει.



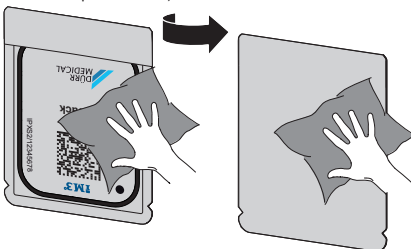
- Πατήστε το πλήκτρο On/Off  για να ενεργοποιήσετε τη συσκευή.

5. Ενεργοποιήστε τον υπολογιστή και το μόνιτορ.
6. Εκκινήστε το Vet-Exam Pro.
7. Επιλέξτε ασθενή.
8. Στη γραμμή μενού κάντε κλικ στο **(☛)**.
Το παράθυρο διαλόγου ανοίγει.
Η ένδειξη κατάστασης του Smart Reader ανάβει πράσινη .
9. Σε περίπτωση που για έναν σαρωτή φύλλων απεικόνισης έχουν δημιουργηθεί πολλές θέσεις ακτινογραφίας, επιλέξτε την πηγή ακτινών.
10. Παρουσιάστε το φύλλο απεικόνισης στο Smart Reader.
Το φύλλο απεικόνισης δεν πρέπει να τοποθετείται πάνω στο Smart Reader. Αρκεί μια απόσταση περίπου 1 cm από την επιφάνεια.



Το φύλλο απεικόνισης αντιστοιχίζεται στον συνδεδεμένο ασθενή.
Η ένδειξη κατάστασης του Smart Reader ανάβει πράσινη , εκπέμπεται ηχητικό σήμα αυξανόμενης έντασης  (εφόσον έχει προηγηθεί αντίστοιχη διαμόρφωση). Μπορούν να αντιστοιχηθούν και περισσότερα από ένα φύλλα απεικόνισης στον ασθενή.

11. Ακριβώς πριν από την τοποθέτηση απολυμάνετε τη θήκη προστασίας από φως με κατάλληλο πανάκι απολύμανσης (βλ. "3.4 Αναλώσιμα υλικά").



12. Αφήστε τη θήκη προστασίας από φως να στεγνώσει πλήρως.

Λήψη ακτινογραφίας



ΣΗΜΕΙΩΣΗ

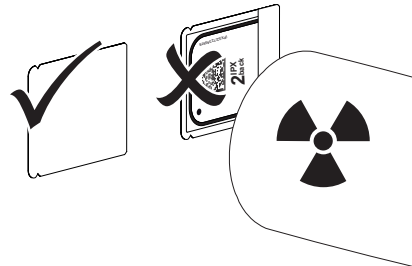
Φθορά του φύλλου απεικόνισης από αιχμηρό σύστημα στερέωσης

- › Χρησιμοποιείτε μόνο συστήματα στερέωσης, τα οποία δεν προκαλούν φθορές στη θήκη προστασίας από φως και στα φύλλα απεικόνισης.
- › Μην χρησιμοποιείτε αιχμηρά συστήματα στερέωσης.



Χρησιμοποιείτε γάντια.

1. Τοποθετήστε το φύλλο απεικόνισης εντός της θήκης προστασίας από φως στον ασθενή.
Βεβαιωθείτε ότι η ενεργή πλευρά του φύλλου απεικόνισης είναι στραμμένη προς την κατεύθυνση του σωλήνα ακτίνων X.



2. Ρυθμίστε τον χρόνο έκθεσης και τις τιμές ρύθμισης στη συσκευή ακτινοσκόπησης (βλέπε "8.5 Ρύθμιση συσκευών ακτινοσκόπησης").
3. Πραγματοποιήστε λήψη ακτινογραφίας.
Τα δεδομένα εικόνας πρέπει να διαβαστούν εντός 30 λεπτών.

Προετοιμασία ανάγνωσης



ΠΡΟΣΟΧΗ

Το φως διαγράφει τα δεδομένα εικόνας στο φύλλο απεικόνισης

- › Ο χειρισμός του φωτοεκτεθειμένου φύλλου απεικόνισης δεν πρέπει ποτέ να γίνεται χωρίς θήκη προστασίας από φως.



Χρησιμοποιείτε γάντια.

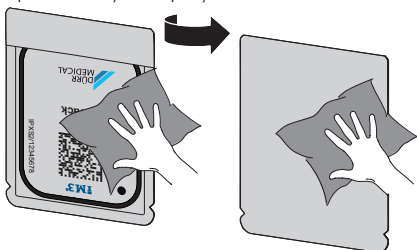
1. Αφαιρέστε τη θήκη προστασίας από φως με το φύλλο απεικόνισης από τον ασθενή.



ΠΡΟΕΙΔΟΠΟΙΗΣΗ

Μόλυνση της συσκευής

1. Καθαρίστε και απολυμάνετε τη θήκη προστασίας από φως πριν από την αφαίρεση του φύλλου απεικόνισης.
2. Σε περίπτωση αυξημένης ρύπανσης, π. χ. από αίμα, απαιτείται στεγνός καθαρισμός της θήκης προστασίας από φως και των προστατευτικών γαντιών, π. χ. σκουπίζοντας με ένα καθαρό πανί από χαρτοπολλτό.
3. Απολυμάνετε τη θήκη προστασίας από φως και τα προστατευτικά γάντια με κατάλληλο πανάκι απολύμανσης βλέπε "11.2 Θήκη προστασίας από φως".



4. Αφήστε τη θήκη προστασίας από φως με το φύλλο απεικόνισης να στεγνώσει εντελώς.
5. Βγάλτε τα προστατευτικά γάντια, απολυμάνετε τα χέρια σας.



ΣΗΜΕΙΩΣΗ

Η πούδρα των προστατευτικών γαντιών πάνω στο φύλλο απεικόνισης καταστρέφει κατά την ανάγνωση τη συσκευή

- Προτού ακουμπήσετε με τα χέρια σας το φύλλο απεικόνισης πρέπει να τα καθαρίσετε καλά από την πούδρα των προστατευτικών γαντιών.

6. Καθαρίστε τη θήκη προστασίας από φως.



10.4 Ανάγνωση δεδομένων εικόνας μέσω υπολογιστή χωρίς SmartScan

Εκκίνηση σαρωτή φύλλων απεικόνισης και λογισμικού




Η ανάγνωση περιγράφεται με το λογισμικό απεικόνισης Vet-Exam Pro.

Για περισσότερες πληροφορίες για τον χειρισμό του λογισμικού απεικόνισης, βλ. αντίστοιχο εγχειρίδιο.


1. Εκκινήστε το Vet-Exam Pro.
2. Επιλέξτε ασθενή.
3. Στη γραμμή μενού επιλέξτε τον αντίστοιχο τύπο λήψης.
4. Επιλέξτε συσκευή.

5. Ρυθμίστε τη λειτουργία λήψης.
Η λήψη ξεκινά αμέσως.
Στη συσκευή εμφανίζεται μια κινούμενη εικόνα που προτρέπει στην τροφοδοσία του φύλλου απεικόνισης.


 Τροφοδοτήστε το φύλλο απεικόνισης μόνο όταν η μπάρα της κινούμενης εικόνας ανάψει πράσινη.
Όσο η μπάρα της κινούμενης εικόνας είναι αναμμένη μπλε, μην προσθέτετε άλλα φύλλα απεικόνισης.

Φόρτωση φύλλου απεικόνισης

1. Αν χρειαστεί, φορτώστε περισσότερα φύλλα απεικόνισης.
Μετά το τελευταίο φύλλο απεικόνισης επιλέξτε **Τερματισμός λήψης**.

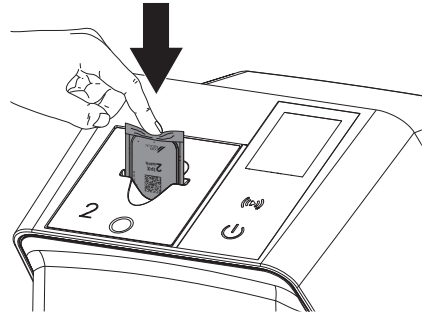
 Λάβετε υπόψη τα στοιχεία που εμφανίζονται στην οθόνη.
Κατά την τροφοδοσία του φύλλου απεικόνισης βεβαιωθείτε ότι το φύλλο είναι σωστά αντιστοιχισμένο στον ασθενή.

2. Τοποθετήστε στο ένθετο τροφοδοσίας τη θήκη προστασίας από φως με το φύλλο απεικόνισης στοιχισμένο στη μέση και ευθεία. Η κομμένη πλευρά της θήκης προστασίας από φως είναι στραμμένη προς τα κάτω, η ανενεργή πλευρά του φύλλου απεικόνισης είναι στραμμένη προς τον χρήστη.

 Η συσκευή αναγνωρίζει αυτόματα αν το φύλλο απεικόνισης έχει τοποθετηθεί λάθος (ενεργή πλευρά προς τον χρήστη) και στην οθόνη εμφανίζεται σχετικό μήνυμα. Περιστρέψτε το φύλλο απεικόνισης (ανενεργή πλευρά προς τον χρήστη) και επανατοποθετήστε το αμέσως.

Το φύλλο απεικόνισης δεν επιτρέπεται να εξαχθεί από τη θήκη προστασίας από φως προτού τοποθετηθεί στο ένθετο τροφοδοσίας. Υπάρχει κίνδυνος να σβηστούν οι απεικονίσεις πάνω στο φύλλο λόγω της επίδρασης του φωτός στο περιβάλλον (βλ. "9 Σωστή χρήση των φύλλων απεικόνισης").

3. Ωθήστε το φύλλο απεικόνισης από τη θήκη προστασίας από φως προς τα κάτω στη συσκευή μέχρι το φύλλο απεικόνισης να τραβηχτεί αυτόματα.



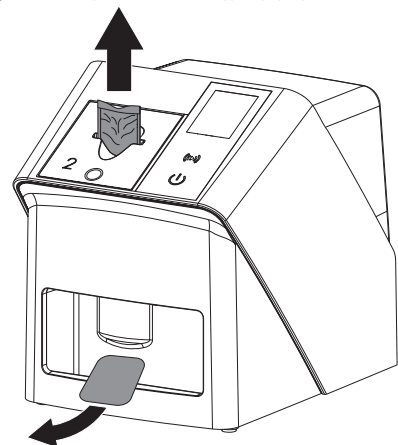
Η θήκη προστασίας από φως συγκρατείται από το ένθετο τροφοδοσίας και δεν διεισδύει μαζί με το φύλλο στο εσωτερικό της συσκευής.

Προσέξτε ώστε μέσα στη συσκευή να εισαχθεί μόνο το φύλλο απεικόνισης, χωρίς τη θήκη προστασίας από φως.

Τα δεδομένα εικόνας μεταφέρονται αυτόματα στο λογισμικό απεικόνισης.

Μετά την ανάγνωση το φύλλο απεικόνισης διαγράφεται και πέφτει μέσα στη θυρίδα εξόδου.

4. Αφαιρέστε την κενή θήκη προστασίας από φως.
5. Αφαιρέστε το φύλλο απεικόνισης και ετοιμάστε το για νέα ακτινογράφιση.



10.5 Ανάγνωση δεδομένων εικόνας μέσω υπολογιστή με SmartScan

Εκκίνηση σαρωτή φύλλων απεικόνισης και λογισμικού



Η ανάγνωση περιγράφεται με το λογισμικό απεικόνισης Vet-Exam Pro. Για περισσότερες πληροφορίες σχετικά με τον χειρισμό του λογισμικού απεικόνισης, βλ. εγχειρίδιο.

Ανάλογα με τη διαμόρφωση το λογισμικό απεικόνισης ρυθμίζει αυτόματα τη συσκευή σε ετοιμότητα ανάγνωσης ή η ετοιμότητα ανάγνωσης πρέπει να ρυθμιστεί χειροκίνητα μέσω της οθόνης αφής. Με την εισαγωγή του φύλλου απεικόνισης στη συσκευή, η εντολή λήψη ακτινογραφίας μεταφέρεται αυτόματα στο λογισμικό απεικόνισης και αντιστοιχίζεται στον εκάστοτε ασθενή (βλ. "SmartScan" και εγχειρίδιο του λογισμικού απεικόνισης).

1. Βεβαιωθείτε ότι η συσκευή είναι έτοιμη για λήψη. Αν η συσκευή δεν είναι έτοιμη για λήψη, επιλέξτε **(▶)**.
2. Στη συσκευή εμφανίζεται μια κινούμενη εικόνα που προτρέπει στην τροφοδοσία του φύλλου απεικόνισης.



Τροφοδοτήστε το φύλλο απεικόνισης μόνο όταν η μπάρα της κινούμενης εικόνας ανάψει πράσινη.

Όσο η μπάρα της κινούμενης εικόνας είναι αναμμένη μπλε, μην προσθέτετε άλλα φύλλα απεικόνισης.

Φόρτωση φύλλου απεικόνισης

1. Αν χρειαστεί, φορτώστε περισσότερα φύλλα απεικόνισης. Η ετοιμότητα ανάγνωσης για το SmartScan τερματίζεται αυτόματα σε όλες τις συσκευές στο δίκτυο, μόλις όλες οι λήψεις για τον συνδεδεμένο ασθενή μεταφερθούν στο Vet-Exam Pro.



Για την αποφυγή σύγχυσης μεταξύ ακτινογραφιών, ελέγχετε ποιο Workflow είναι ενεργό.

Αν είναι ενεργό το SmartScan, επιτρέπεται η ανάγνωση μόνο των φύλλων απεικόνισης που αντιστοιχίστηκαν προηγουμένα σε ασθενή μέσω του λογισμικού απεικόνισης.

Αν εμφανίζεται κάποιος ασθενής, επιτρέπεται μόνο η ανάγνωση των φύλλων απεικόνισης του εμφανιζόμενου ασθενή.

Αν εκκρεμούν ταυτόχρονα μια εντολή σάρωσης χωρίς SmartScan και μια εντολή σάρωσης με SmartScan, με το ScanManager ενεργό οι δύο εντολές εμφανίζονται σε έναν κατάλογο.

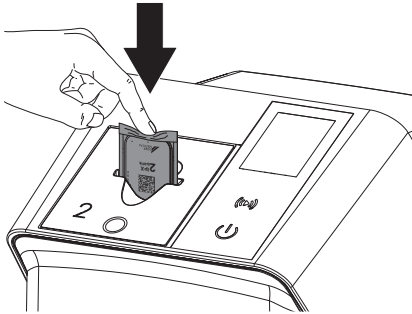
2. Τοποθετήστε στο ένθετο τροφοδοσίας τη θήκη προστασίας από φως με το φύλλο απεικόνισης στοιχισμένο στη μέση και ευθεία. Η κομμένη πλευρά της θήκης προστασίας από φως είναι στραμμένη προς τα κάτω, η ανενεργή πλευρά του φύλλου απεικόνισης είναι στραμμένη προς τον χρήστη.



Η συσκευή αναγνωρίζει αυτόματα αν το φύλλο απεικόνισης έχει τοποθετηθεί λάθος (ενεργή πλευρά προς τον χρήστη) και στην οθόνη αφής εμφανίζεται σχετικό μήνυμα. Περιστρέψτε το φύλλο απεικόνισης (ανενεργή πλευρά προς τον χρήστη) και επανατοποθετήστε το αμέσως.

Το φύλλο απεικόνισης δεν επιτρέπεται να εξαχθεί από τη θήκη προστασίας από φως προτού τοποθετηθεί στο ένθετο τροφοδοσίας. Υπάρχει κίνδυνος να σβηστούν οι απεικονίσεις πάνω στο φύλλο λόγω της επίδρασης του φωτός στο περιβάλλον (βλ. "9 Σωστή χρήση των φύλλων απεικόνισης").

3. Ωθήστε το φύλλο απεικόνισης από τη θήκη προστασίας από φως προς τα κάτω στη συσκευή μέχρι το φύλλο απεικόνισης να τραβηχτεί αυτόματα.



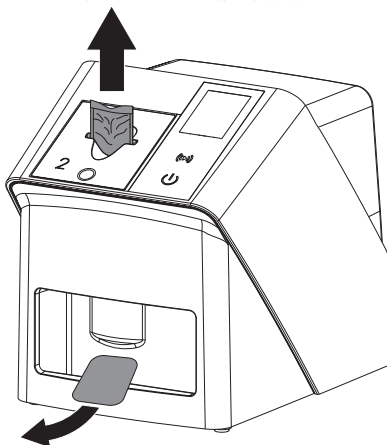
Η θήκη προστασίας από φως συγκρατείται από το ένθετο τροφοδοσίας και δεν διεισδύει μαζί με το φύλλο στο εσωτερικό της συσκευής.

Προσέξτε ώστε μέσα στη συσκευή να εισαχθεί μόνο το φύλλο απεικόνισης, χωρίς τη θήκη προστασίας από φως.

Τα δεδομένα εικόνας μεταφέρονται αυτόματα στο λογισμικό απεικόνισης.

Μετά την ανάγνωση το φύλλο απεικόνισης διαγράφεται και πέφτει μέσα στη θυρίδα εξόδου.

4. Αφαιρέστε την κενή θήκη προστασίας από φως.
5. Αφαιρέστε το φύλλο απεικόνισης και ετοιμάστε το για νέα ακτινογράφιση.



10.6 Διαγραφή φύλλου απεικόνισης

Τα δεδομένα εικόνας διαγράφονται αυτόματα μετά την ανάγνωση.


Ο ειδικός τρόπος λειτουργίας **LÖSCHEN** (ΔΙΑΓΡΑΦΗ) ενεργοποιεί μόνο τη μονάδα διαγραφής του σαρωτή φύλλων απεικόνισης. Δεν πραγματοποιείται ανάγνωση δεδομένων εικόνας.

Στις παρακάτω περιπτώσεις πρέπει να διαγραφεί το φύλλο απεικόνισης με τον ειδικό τρόπο λειτουργίας:

- Κατά την πρώτη χρήση του φύλλου απεικόνισης ή σε περίπτωση αποθήκευσης για περισσότερες από μία εβδομάδα.
- Λόγω σφάλματος τα δεδομένα εικόνας στο φύλλο απεικόνισης δεν διαγράφηκαν (μήνυμα σφάλματος στο λογισμικό).

1. Επιλέξτε τον ειδικό τρόπο λειτουργίας **LÖSCHEN** (ΔΙΑΓΡΑΦΗ) στο λογισμικό.
2. Τοποθετήστε το φύλλο απεικόνισης (βλ. "Φόρτωση φύλλου απεικόνισης").

10.7 Απενεργοποίηση της συσκευής


1. Απενεργοποιήστε τη συσκευή πατώντας το πλήκτρο On/Off .

Το πλήκτρο On/Off ανάβει στιγμιαία και η συσκευή απενεργοποιείται.

Εφόσον η συσκευή έχει σβήσει, απενεργοποιείται εντελώς.



Μετά την απενεργοποίηση περιμένετε 10 s πριν η συσκευή ενεργοποιηθεί ξανά.

2. Σε περίπτωση σφάλματος η συσκευή δεν μπορεί να απενεργοποιηθεί με ευκολία. Για τον σκοπό αυτό, πατήστε παρατεταμένα το πλήκτρο On/Off  για περίπου 5 δευτερόλεπτα.

Η συσκευή απενεργοποιείται αμέσως.

Χρήση καλύμματος

Σε περίπτωση που η συσκευή παραμείνει για μεγάλο χρονικό διάστημα εκτός χρήσης το

κάλυμμα την προστατεύει από ρύπους και σκόνη.

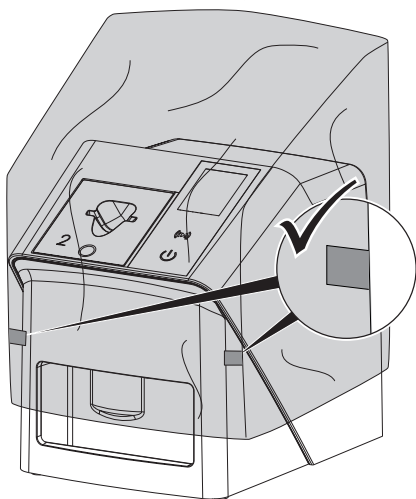


ΠΡΟΕΙΔΟΠΟΙΗΣΗ

Κίνδυνος ασφυξίας

- › Φυλάσσετε το κάλυμμα σε μέρος που δεν προσεγγίζουν τα παιδιά.

1. Περάστε το κάλυμμα πάνω από τη συσκευή έως ότου καλυφθεί πλήρως. Βεβαιωθείτε ότι οι σημάσεις είναι στραμμένες προς τα εμπρός.



2. Σε περίπτωση μη χρήσης φυλάξτε το κάλυμμα σε καθαρό χώρο.

11 Καθαρισμός και απολύμανση

Για τον καθαρισμό και την απολύμανση της συσκευής και των αξεσουάρ της τηρείτε τις οδηγίες, τα πρότυπα και τις διατάξεις της κάθε χώρας για τα κτηνιατρικά προϊόντα, καθώς και τους ειδικούς κανόνες που ισχύουν στο κτηνιατρείο ή στην κλινική ζώων.



ΣΗΜΕΙΩΣΗ

Η χρήση ακατάλληλων μέσων ή μεθόδων μπορεί να προκαλέσει βλάβη στη συσκευή ή στα αξεσουάρ και να βλάψει την υγεία των ζώων

Εξαιτίας πιθανής βλάβης των υλικών μην χρησιμοποιείτε παρασκευάσματα σε βάση: ενώσεις που περιέχουν φαινόλη, ενώσεις απελευθέρωσης αλογόνου, ισχυρά οργανικά οξέα ή ενώσεις απελευθέρωσης οξυγόνου.

- › Η DÜRR MEDICAL συνιστά να καθαρίζετε τους ρύπους με μαλακό πανί που δεν αφήνει χνούδι, νωπό με κρύο νερό της βρύσης.
- › Η DÜRR MEDICAL συνιστά να χρησιμοποιείτε για την απολύμανση 70% 2-προπανόλη (ισοπροπυλική αλκοόλη) πάνω σε μαλακό πανί που δεν αφήνει χνούδι.
- › Λάβετε υπόψη σας τις οδηγίες χρήσης του μέσου απολύμανσης.



Χρησιμοποιείτε γάντια.

11.1 Σαρωτής φύλλων απεικόνισης

Επιφάνεια της συσκευής



Πριν από τον καθαρισμό και την απολύμανση το ένθετο τροφοδοσίας πρέπει να απομακρύνεται (βλ. "10.2 Αλλαγή ένθετου τροφοδοσίας").

Για τον καθαρισμό και την απολύμανση του ενθέτου τροφοδοσίας βλ. "Ένθετο τροφοδοσίας".

Η επιφάνεια της συσκευής πρέπει να καθαρίζεται και να απολυμαίνεται σε περίπτωση μόλυνσης ή ρύπανσης.



ΣΗΜΕΙΩΣΗ

Η επαφή με υγρά μπορεί να προκαλέσει βλάβη στη συσκευή

- › Μην ψεκάσετε τη συσκευή με απολυμαντικά ή καθαριστικά.
- › Βεβαιωθείτε ότι δεν μπορούν να εισέλθουν υγρά στο εσωτερικό της συσκευής.

1. Καθαρίστε τους ρύπους με μαλακό πανί που δεν αφήνει χνούδι νωπό με κρύο νερό της βρύσης.
2. Χρησιμοποιείτε για την απολύμανση 70% 2-προπανόλη (ισοπροπυλική αλκοόλη) πάνω σε μαλακό πανί που δεν αφήνει χνούδι.

Ένθετο τροφοδοσίας

Το ένθετο τροφοδοσίας πρέπει να καθαρίζεται και να απολυμαίνεται σε περίπτωση μόλυνσης ή εμφανούς ρύπανσης.



ΣΗΜΕΙΩΣΗ

Η θερμότητα καταστρέφει τα πλαστικά μέρη

- › Μην καθαρίζετε τα εξαρτήματα της συσκευής με θερμικό αποστειρωτή ή αποστειρωτή ατμού.

1. Αφαιρέστε το ένθετο τροφοδοσίας (βλ. "10.2 Αλλαγή ένθετου τροφοδοσίας").
2. Για την απολύμανση του καλύμματος, της στερέωσης και των εσωτερικών μερών χρησιμοποιήστε 70 % 2-προπανόλη (ισοπροπυλική αλκοόλη) σε ένα μαλακό πανί που δεν αφήνει χνούδι.
3. Τοποθετήστε το ένθετο τροφοδοσίας από επάνω.

11.2 Θήκη προστασίας από φως

Η επιφάνεια πρέπει να καθαρίζεται και να απολυμαίνεται σε περίπτωση μόλυνσης ή ρύπανσης.

1. Απολυμάνετε τη θήκη προστασίας από φως πριν και μετά την τοποθέτηση με 70% 2-προπανόλη (ισοπροπυλική αλκοόλη) πάνω σε μαλακό πανί που δεν αφήνει χνούδι.

2. Αφήστε τη θήκη προστασίας από φως να στεγνώσει πλήρως πριν από τη χρήση.

11.3 Φύλλο απεικόνισης

Πανιά καθαρισμού και απολύμανσης δεν ενδείκνυνται για τον καθαρισμό φύλλων απεικόνισης ή/και μπορούν να τα καταστρέψουν.

Χρησιμοποιείτε αποκλειστικά καθαριστικά κατάλληλα για το υλικό:

Η DÜRR MEDICAL συνιστά το πανί καθαρισμού φύλλων απεικόνισης IP-Cleaning Wipe (βλέπε "3.4 Αναλώσιμα υλικά"). Μόνο αυτό το προϊόν έχει ελεγχθεί από την DÜRR MEDICAL ως προς τη συμβατότητα υλικών.



ΣΗΜΕΙΩΣΗ

Η θερμότητα ή η υγρασία καταστρέφουν το φύλλο απεικόνισης

- › Το φύλλο απεικόνισης δεν πρέπει να αποστειρώνεται με ατμό.
- › Το φύλλο απεικόνισης δεν πρέπει να αποστειρώνεται με εμβάπτιση.
- › Χρησιμοποιείτε μόνο εγκεκριμένα καθαριστικά.

1. Οι ρύποι πρέπει να αφαιρούνται και από τις δύο πλευρές του φύλλου απεικόνισης πριν από κάθε χρήση με ένα μαλακό και στεγνό πανί που δεν αφήνει χνούδι.
2. Καθαρίστε τους επίμονους ή ξηραμένους ρύπους με το πανί καθαρισμού φύλλων απεικόνισης. Τηρείτε τις οδηγίες χρήσης του πανιού καθαρισμού.
3. Αφήστε το φύλλο απεικόνισης να στεγνώσει πλήρως πριν από τη χρήση.

11.4 Κάλυμμα

Η επιφάνεια του καλύμματος θα πρέπει να καθαρίζεται, όταν υπάρχουν ορατοί ρύποι.

1. Καθαρίστε το κάλυμμα με μαλακό πανί που δεν αφήνει χνούδι, το οποίο θα βρέξετε με κρύο νερό της βρύσης.
2. Το κάλυμμα θα πρέπει να τοποθετείται μόνο πάνω σε καθαρή και απολυμασμένη συσκευή.

12 Συντήρηση

12.1 Συνιστώμενο πρόγραμμα συντήρησης



Η συντήρηση της συσκευής επιτρέπεται να πραγματοποιείται μόνο από εκπαιδευμένο τεχνικό προσωπικό ή από προσωπικό που έχει εκπαιδευτεί από την DÜRR MEDICAL.



Πριν αρχίσετε να εργάζεστε στη συσκευή θέστε την εκτός τάσης.

Τα συνιστώμενα διαστήματα συντήρησης βασίζονται σε συχνότητα λειτουργίας της συσκευής που αντιστοιχεί σε 15 ενδοστοματικές εικόνες ημερησίως και 220 εργάσιμες ημέρες ετησίως.

Διάστημα συντή- Εργασίες συντήρησης ρησης

Ετησίως	<ul style="list-style-type: none">› Ελέγξτε οπτικά τη συσκευή.› Ελέγξτε το φύλλο απεικόνισης για γδαρσίματα και, αν χρειαστεί, αντικαταστήστε το.› Ελέγξτε και αν χρειαστεί αντικαταστήστε τις μεταδόσεις κίνησης με ιμάντα, τους ιμάντες μεταφοράς και τα ελατήρια.› Απομακρύνετε τη σκόνη και τους ρύπους από τα προσβάσιμα εξαρτήματα.› Διεξαγάγετε έλεγχο συστήματος.
Κάθε 3 έτη	<ul style="list-style-type: none">› Αντικαταστήστε τις βούρτσες προστασίας από φως.› Αντικαταστήστε το στήριγμα κυλίνδρων.› Αντικαταστήστε τον ιμάντα μετάδοσης κίνησης.

? Αναζήτηση σφαλμάτων

13 Συμβουλές για χρήστες και τεχνικούς



Εργασίες επισκευής πέραν της συνήθους συντήρησης επιτρέπεται να εκτελούνται μόνο από εξειδικευμένο προσωπικό ή από την υπηρεσία εξυπηρέτησης πελατών μας.



Πριν αρχίσετε να εργάζεστε στη συσκευή θέστε την εκτός τάσης.

13.1 Ελαττωματική ακτινογραφία

Σφάλμα:	Πιθανή αιτία	Αντιμετώπιση
Αντί της ακτινογραφίας το λογισμικό δείχνει μια ομοιόμορφη λευκή εικόνα ή καμία εικόνα.	Το φύλλο απεικόνισης τροφοδοτήθηκε ανάποδα και διαβόστηκε η ανενεργή πλευρά	➤ Προστατεύστε το φύλλο απεικόνισης αμέσως από το φως του περιβάλλοντος και εκτελέστε νέα ανάγνωση, προσέχοντας να τροφοδοτηθεί σωστά το φύλλο απεικόνισης.
	Τα δεδομένα εικόνας του φύλλου απεικόνισης διαγράφηκαν π.χ. λόγω του φωτός στον περιβάλλοντα χώρο	➤ Η ανάγνωση των δεδομένων εικόνας πρέπει να γίνεται πάντα το ταχύτερο δυνατόν.
	Σφάλμα στη συσκευή	➤ Ενημερώστε τον τεχνικό.
	Δεν υπάρχουν δεδομένα εικόνας στο φύλλο απεικόνισης, το φύλλο απεικόνισης έχει εκτεθεί ανεπαρκώς ή δεν έχει εκτεθεί καθόλου σε φως.	➤ Έλεγχος λυχνιών ακτίνων X / ρυθμίσεων συσκευής ➤ Εκθέστε το φύλλο απεικόνισης σε φως.
	Η συσκευή ακτινοσκόπησης είναι ελαττωματική	➤ Ενημερώστε τον τεχνικό.
Πολύ σκοτεινή ακτινογραφία	Ακατάλληλη προσθήκη, η θήκη προστασίας από φως εισήχθηκε μαζί.	➤ Χρησιμοποιήστε προσθήκη κατάλληλη για το μέγεθος του φύλλου απεικόνισης.
	Ποσότητα ακτίνων X πολύ υψηλή	➤ Ελέγξτε τις παραμέτρους ακτινογραφίας.
Πολύ φωτεινή ακτινογραφία	Λάθος ρύθμιση φωτεινότητας / αντίθεσης στο λογισμικό	➤ Ρυθμίστε την φωτεινότητα της ακτινογραφίας στο λογισμικό.
	Το φωτοεκτεθειμένο φύλλο απεικόνισης εκτέθηκε στο φως του περιβάλλοντος	➤ Η ανάγνωση των δεδομένων εικόνας πρέπει να γίνεται πάντα το ταχύτερο δυνατόν.
	Ποσότητα ακτίνων X πολύ μικρή	➤ Ελέγξτε τις παραμέτρους ακτινογραφίας.
	Λάθος ρύθμιση φωτεινότητας / αντίθεσης στο λογισμικό	➤ Ρυθμίστε την φωτεινότητα της ακτινογραφίας στο λογισμικό.

Σφάλμα:	Πιθανή αιτία	Αντιμετώπιση
Ακτινογραφία σκιάδης	Η ποσότητα ακτίνων X στο φύλλο απεικόνισης ήταν πολύ μικρή	› Αυξήστε την ποσότητα ακτίνων X.
	Η ενίσχυση (τιμή HV) στο λογισμικό ρυθμίστηκε πολύ χαμηλά	› Αυξήστε την ενίσχυση (τιμή HV).
	Επιλέχθηκε ακατάλληλη λειτουργία σάρωσης	› Επιλέξτε κατάλληλη λειτουργία σάρωσης.
	Η ρύθμιση της οριακής τιμής είναι πολύ υψηλή	› Μειώστε την οριακή τιμή.
Κοίλωμα πάνω ή κάτω στην ακτινογραφία	Το φύλλο απεικόνισης τροφοδοτήθηκε έκκεντρα και λοξά	› Ελέγξτε τον κωδικό σφάλματος στην οθόνη. › Τροφοδοτήστε το φύλλο απεικόνισης κεντρικά και ίσια.
Η ακτινογραφία είναι αντεστραμμένη	Το φύλλο απεικόνισης εκτέθηκε από λάθος πλευρά.	› Τοποθετήστε το φύλλο απεικόνισης σωστά μέσα στη θήκη προστασίας από φως. › Τοποθετήστε σωστά το φύλλο απεικόνισης. › Λάβετε υπόψη το μήνυμα σφάλματος και αντιστρέψτε με το χέρι την ακτινογραφία στο λογισμικό απεικόνισης.
Είδωλα ή δύο λήψεις σε μία ακτινογραφία	Το φύλλο απεικόνισης εκτέθηκε δύο φορές σε φως	› Εκθέστε το φύλλο απεικόνισης μόνο μία φορά.
	Το φύλλο απεικόνισης δεν διαγράφηκε επαρκώς	› Ελέγξτε τη λειτουργία της μονάδας διαγραφής. › Σε περίπτωση επανάληψης ενημερώστε τον τεχνικό.
Η ακτινογραφία είναι αντεστραμμένη σε μία γωνία	Το φύλλο απεικόνισης κάμφθηκε κατά την ακτινογράφιση	› Μην κάμπτετε το φύλλο απεικόνισης.
Σκιά πάνω στην ακτινογραφία	Το φύλλο απεικόνισης αφαιρέθηκε από τη θήκη προστασίας από φως πριν την ανάγνωση	› Ο χειρισμός του φύλλου απεικόνισης δεν πρέπει να γίνεται χωρίς θήκη προστασίας από φως. › Φυλάξτε το φύλλο απεικόνισης στη θήκη προστασίας από φως.
Η ακτινογραφία είναι κομμένη, ένα τμήμα λείπει	Το μεταλλικό τμήμα του σωλήνα ακτίνων X βρίσκεται μπροστά από τις ακτίνες X	› Κατά την ακτινογράφιση βεβαιωθείτε ότι δεν υπάρχει κάποιο μεταλλικό εξάρτημα ανάμεσα στον σωλήνα ακτίνων X και τον ασθενή. › Ελέγξτε τον σωλήνα ακτίνων X.
	Περιφερειακή κάλυψη στο λογισμικό απεικόνισης ελαττωματική	› Απενεργοποιήστε την περιφερειακή κάλυψη.

Σφάλμα:	Πιθανή αιτία	Αντιμετώπιση
Το λογισμικό δεν μπορεί να συνδυάσει τα δεδομένα σε μία πλήρη εικόνα	Η ποσότητα ακτίνων X στο φύλλο απεικόνισης ήταν πολύ μικρή	➤ Αυξήστε την ποσότητα ακτίνων X.
	Η ενίσχυση (τιμή HV) στο λογισμικό ρυθμίστηκε πολύ χαμηλά	➤ Αυξήστε την ενίσχυση (τιμή HV).
	Επιλέχθηκε ακατάλληλη λειτουργία σάρωσης	➤ Επιλέξτε κατάλληλη λειτουργία σάρωσης.
	Η ρύθμιση της οριακής τιμής είναι πολύ υψηλή	➤ Μειώστε την οριακή τιμή.
Η ακτινογραφία έχει γραμμές	Το φύλλο απεικόνισης εκτέθηκε σε φως, π.χ. από φυσική ακτινοβολία ή διάχυτη ακτινοβολία X	➤ Αν το φύλλο μνήμης αποθηκευτεί για περισσότερο από μία εβδομάδα, τότε θα πρέπει να διαγραφεί πριν από τη χρήση.
	Κάποια μέρη του φύλλου απεικόνισης εκτέθηκαν σε φως κατά τον χειρισμό	➤ Μην εκθέτετε το φωτοεκτεθειμένο φύλλο απεικόνισης σε έντονο φως. ➤ Η ανάγνωση των δεδομένων εικόνας πρέπει να γίνει εντός μισής ώρας μετά την έκθεση.
	Το φύλλο απεικόνισης φέρει ρύπους ή γδαρσίματα	➤ Καθαρίστε το φύλλο απεικόνισης. ➤ Αντικαταστήστε το γδαρμένο φύλλο απεικόνισης.
Φωτεινή γραμμή στο παράθυρο σάρωσης	Κατά την ανάγνωση εισχωρεί πολύ φως	➤ Ελαττώστε το φως του δωματίου. ➤ Περιστρέψτε τη συσκευή κατά τρόπο που το φως δεν προσπίπτει απευθείας στη μονάδα εισαγωγής.
Οριζόντια, γκρι γραμμή στην ακτινογραφία, πέρα από το αριστερό και δεξί περιθώριο εικόνας	Μεταφορά με ολίσθηση	➤ Καθαρίστε τον μηχανισμό μεταφοράς και, αν χρειαστεί, αντικαταστήστε τους ιμάντες μεταφοράς.
Η ακτινογραφία είναι επιμήκης, με φωτεινές, οριζόντιες γραμμές	Χρησιμοποιήθηκε λάθος θήκη προστασίας από φως ή λάθος φύλλο απεικόνισης	➤ Χρησιμοποιείτε μόνο αυθεντικά αξεσουάρ.
Η ακτινογραφία χωρίζεται κάθετα σε δύο μέρη	Ρύποι στην υποδοχή λείζερ (π.χ. τρίχες, σκόνη)	➤ Καθαρίστε την υποδοχή λείζερ.
Ακτινογραφία με μικρές φωτεινές κουκκίδες ή σύννεφα	Μικρά γδαρσίματα στο φύλλο απεικόνισης	➤ Αντικαταστήστε το φύλλο απεικόνισης.

Σφάλμα:	Πιθανή αιτία	Αντιμετώπιση
Οι στρώσεις του φύλλου απεικόνισης ξεκολλούν στο περιθώριο	Χρησιμοποιήθηκε λάθος σύστημα στήριξης	<ul style="list-style-type: none"> Χρησιμοποιείτε μόνο αυθεντικά συστήματα στήριξης φιλμ και φύλλων απεικόνισης.
	Λάθος χειρισμός του φύλλου απεικόνισης.	<ul style="list-style-type: none"> Χρησιμοποιήστε σωστά το φύλλο απεικόνισης. Τηρείτε τις οδηγίες χρήσης του συστήματος στήριξης φιλμ και φύλλων απεικόνισης.
Η ακτινογραφία φαίνεται από τη μια πλευρά σβησμένη.	Μετά το άνοιγμα της θήκης προστασίας από φως και την εισαγωγή στην μονάδα εισαγωγής της συσκευής το φύλλο απεικόνισης ωθείται έξω από τη θήκη προστασίας.	<ul style="list-style-type: none"> Ωθήστε το φύλλο απεικόνισης προς τα έξω, αφού έχετε τοποθετήσει την ανοιγμένη θήκη προστασίας από φως στη μονάδα εισαγωγής της συσκευής.

13.2 Σφάλμα στο λογισμικό

Σφάλμα:	Πιθανή αιτία	Αντιμετώπιση
"Πολύ φως"	Η συσκευή είναι εκτεθειμένη σε πολύ φως	<ul style="list-style-type: none"> Ελαττώστε το φως του δωματίου. Περιστρέψτε τη συσκευή κατά τρόπο που το φως να μην πέφτει απευθείας στην υποδοχή τροφοδοσίας.
"Λάθος τροφοδοτικό"	Έχει συνδεθεί λάθος τροφοδοτικό	<ul style="list-style-type: none"> Χρησιμοποιήστε το συνοδευτικό τροφοδοτικό ισχύος.
"Υπερθέρμανση"	Υπερθέρμανση του λέιζερ ή της μονάδας διαγραφής	<ul style="list-style-type: none"> Απενεργοποιήστε τη συσκευή και αφήστε την να κρυώσει.
"Σφάλμα μονάδας διαγραφής"	Ελαττωματική φωτοδιόδος	<ul style="list-style-type: none"> Ενημερώστε τον τεχνικό.
Το λογισμικό απεικόνισης δεν αναγνωρίζει τη συσκευή	Συσκευή μη ενεργοποιημένη	<ul style="list-style-type: none"> Ενεργοποιήστε τη συσκευή.
	Το καλώδιο σύνδεσης μεταξύ συσκευής και υπολογιστή δεν είναι σωστά συνδεδεμένο	<ul style="list-style-type: none"> Ελέγξτε το καλώδιο σύνδεσης.
	Ο υπολογιστής δεν αναγνωρίζει τη σύνδεση με τη συσκευή	<ul style="list-style-type: none"> Ελέγξτε το καλώδιο σύνδεσης. Ελέγξτε τη ρύθμιση δικτύου (διεύθυνση IP και μάσκα υποδικτύου).
	Σφάλμα υλικού	<ul style="list-style-type: none"> Ενημερώστε τον τεχνικό.
	Η διεύθυνση IP της συσκευής χρησιμοποιείται από κάποια άλλη συσκευή	<ul style="list-style-type: none"> Ελέγξτε τη ρύθμιση δικτύου (διεύθυνση IP και μάσκα υποδικτύου) και αντιστοιχίστε κάθε συσκευή σε μια ξεχωριστή διεύθυνση IP. Σε περίπτωση επανάληψης ενημερώστε τον τεχνικό.

Σφάλμα:	Πιθανή αιτία	Αντιμετώπιση
Σφάλμα κατά τη μεταφορά δεδομένων μεταξύ συσκευής και υπολογιστή. Μήνυμα σφάλματος "CRC Fehler Timeout" (CRC σφάλμα λήξης χρόνου)	Χρησιμοποιείται λάθος ή πολύ μακρύ καλώδιο σύνδεσης	› Χρησιμοποιείτε μόνο αυθεντικά καλώδια.
Μήνυμα λογισμικού "To Vet-Exam Pro ανίχνευσε ότι το φύλλο απεικόνισης εκτέθηκε στο φως πιθανώς από τη λάθος πλευρά. Προτού προχωρήσετε στη διάγνωση, ελέγξτε τον προσανατολισμό και την ποιότητα της εικόνας"	Κατά την ακτινογράφιση εκτέθηκε στο φως η πίσω πλευρά του φύλλου απεικόνισης (όχι η ενεργή πλευρά).	› Κατά τη διάγνωση της ακτινογραφίας λάβετε υπόψη ότι το ειδωλο είναι ανεστραμμένο.
Η επιλεγμένη συσκευή προσωρινά δεν είναι προσβάσιμη. Ελέγξτε, αν η συσκευή είναι ενεργοποιημένη και σωστά συνδεδεμένη.	Η σύνδεση της μονάδας διακόπηκε ενώ το λογισμικό προσπαθούσε ακόμη να επικοινωνήσει με τη μονάδα.	› Αποκαταστήστε τη σύνδεση συσκευής. › Επαναλάβετε τη διαδικασία.

13.3 Σφάλμα στη συσκευή

Σφάλμα:	Πιθανή αιτία	Αντιμετώπιση
Η συσκευή δεν ενεργοποιείται	Απουσία τάσης δικτύου	› Ελέγξτε και, αν χρειαστεί, αντικαταστήστε το τροφοδοτικό καλώδιο και τη σύνδεση. › Ελέγξτε το τροφοδοτικό. › Αν δεν ανάβει η πράσινη ένδειξη, αντικαταστήστε το τροφοδοτικό. › Ελέγξτε την ασφάλεια ρεύματος του κτιρίου.
Η συσκευή απενεργοποιείται ξανά μετά από σύντομο χρονικό διάστημα	Πλήκτρο On/Off ελαττωματικό	› Ενημερώστε τον τεχνικό.
	Το τροφοδοτικό καλώδιο ή το βύσμα τροφοδοσίας δεν είναι καλά συνδεδεμένο	› Ελέγξτε το τροφοδοτικό καλώδιο και τις συνδέσεις.
	Βλάβη υλικού	› Ενημερώστε τον τεχνικό.
	Χαμηλή τάση δικτύου	› Ελέγξτε την τάση ρεύματος.

Σφάλμα:	Πιθανή αιτία	Αντιμετώπιση
Η συσκευή δεν εμφανίζεται στο λογισμικό απεικόνισης.	Το καλώδιο δικτύου δεν έχει συνδεθεί.	› Συνδέστε το καλώδιο δικτύου.
	Δεν συνδέθηκε διακομιστής DHCP.	› Ενδεχομένως να παρέλθει κάποιο χρονικό διάστημα μέχρι η συσκευή να αναγνωριστεί από το λογισμικό απεικόνισης. › Ανανεώστε τη λίστα συσκευών.
	Λανθασμένη διαμόρφωση δικτύου	› Εκτελέστε σωστή διαμόρφωση δικτύου.
Η συσκευή είναι ενεργοποιημένη, ωστόσο η οθόνη αφής δεν εμφανίζει καμία ένδειξη	Σφάλμα αρχικοποίησης οθόνης	› Απενεργοποιήστε/ενεργοποιήστε τη συσκευή.
	Οθόνη χαλασμένη	› Ενημερώστε τον τεχνικό.
Έντονος θόρυβος μετά την ενεργοποίηση, για πάνω από 30 δευτερόλεπτα	Εκτροπείας φωτεινής δέσμης ελαττωματικός	› Ενημερώστε τον τεχνικό.
Η συσκευή δεν αποκρίνεται	Η συσκευή δεν έχει ολοκληρώσει ακόμα τη διαδικασία εκκίνησης	› Μετά την ενεργοποίηση περιμένετε 20 - 30 δευτερόλεπτα μέχρι να ολοκληρωθεί η διαδικασία εκκίνησης.
	Η συσκευή μπλοκάρεται από το τείχος προστασίας	› Ενεργοποιήστε τις θύρες για τη συσκευή στο τείχος προστασίας.
Το φύλλο απεικόνισης δεν ταιριάζει στη σχισμή εισαγωγής	Χρησιμοποιήθηκε ακατάλληλη προσθήκη.	› Χρησιμοποιήστε προσθήκη κατάλληλη για το μέγεθος του φύλλου απεικόνισης.
Η θήκη προστασίας από φως γλιστράει μαζί με το φύλλο απεικόνισης στη σχισμή εισαγωγής	Χρησιμοποιήθηκε ακατάλληλη (πολύ μεγάλη) προσθήκη.	› Χρησιμοποιήστε προσθήκη κατάλληλη για το μέγεθος του φύλλου απεικόνισης.

Σφάλμα:	Πιθανή αιτία	Αντιμετώπιση
Η σύνδεση δικτύου διακόπηκε	Το στικ WLAN δεν έχει τοποθετηθεί	› Τοποθετήστε το στικ WLAN στη συσκευή.
	Πολύ μεγάλη απόσταση από τον δρομολογητή WLAN	› Τοποθετήστε τη συσκευή πιο κοντά στον δρομολογητή WLAN.
	Οι τοίχοι μεταξύ του δρομολογητή WLAN και της συσκευής έχουν μεγάλο πάχος	› Τοποθετήστε τη συσκευή πιο κοντά στον δρομολογητή WLAN.
	Ένα άλλο δίκτυο WLAN εμποδίζει τη λειτουργία του δικού σας δικτύου WLAN	› Αλλάξτε τη συχνότητα λειτουργίας του δικτύου WLAN.
	Το καλώδιο σύνδεσης μεταξύ συσκευής και υπολογιστή δεν είναι σωστά συνδεδεμένο	› Ελέγξτε το καλώδιο σύνδεσης.
	Η διεύθυνση IP της συσκευής χρησιμοποιείται από κάποια άλλη συσκευή	› Ελέγξτε τη ρύθμιση δικτύου (διεύθυνση IP και μάσκα υποδικτύου) και αντιστοιχίστε κάθε συσκευή σε μια ξεχωριστή διεύθυνση IP. › Σε περίπτωση επανάληψης ενημερώστε τον τεχνικό.
Η συσκευή αποβάλλει το φύλλο απεικόνισης χωρίς να μεταφερθούν τα δεδομένα εικόνας στο λογισμικό απεικόνισης. Μήνυμα σφάλματος "Τοποθετήθηκε λανθασμένος τύπος φύλλου απεικόνισης"	Χρησιμοποιήθηκε λάθος φύλλο απεικόνισης	› Χρησιμοποιήστε την απελευθερωμένη πλάκα απεικόνισης. Η εικόνα έχει αποθηκευτεί στη μονάδα και μπορεί να εισαχθεί στο λογισμικό απεικόνισης μέσω σύνδεσης δικτύου. › Συνδέστε τη συσκευή στο δίκτυο. › Εκκινήστε το λογισμικό απεικόνισης. › Ξεκινήστε την εισαγωγή εικόνας μέσω του λογισμικού απεικόνισης (βλ. εγχειρίδιο λογισμικού). › Αποθήκευση δεδομένων εικόνας. Τα δεδομένα εικόνας στη μονάδα διαγράφονται αυτόματα μόλις η μεταφορά ήταν επιτυχής.

13.4 Μηνύματα σφάλματος στην οθόνη

Σφάλμα:	Πιθανή αιτία	Αντιμετώπιση
Κωδικός σφάλματος -1008	Η εσωτερική σύνδεση διακόπηκε	<ul style="list-style-type: none"> › Ενημερώστε το υλικολογισμικό.
Κωδικός σφάλματος -1010	Θερμοκρασία συσκευής πολύ υψηλή	<ul style="list-style-type: none"> › Αφήστε τη συσκευή να κρυώσει. › Ενημερώστε τον τεχνικό.
Κωδικός σφάλματος -1022	Το δευτερεύον σύστημα δεν αρχικοποιήθηκε	<ul style="list-style-type: none"> › Σφάλμα στο λογισμικό, αν χρειαστεί ενημερώστε το λογισμικό. › Ενημερώστε τον τεχνικό.
Κωδικός σφάλματος -1024	Σφάλμα εσωτερικής επικοινωνίας	<ul style="list-style-type: none"> › Απενεργοποιήστε/ενεργοποιήστε τη συσκευή. › Ενημερώστε το υλικολογισμικό. › Ελαττώστε το φως του δωματίου. › Περιστρέψτε τη συσκευή κατά τρόπο που το φως να μην πέφτει απευθείας στην υποδοχή τροφοδοσίας.
Κωδικός σφάλματος -1026	Η λειτουργία λήψης είναι ελαττωματική	<ul style="list-style-type: none"> › Επιλέξτε άλλη λειτουργία λήψης. › Ενημερώστε τον τεχνικό. › Ενημερώστε το υλικολογισμικό. › Επαναφέρετε το Scanmodi μέσω της επιφάνειας συσκευής ή του λογισμικού απεικόνισης στις εργοστασιακές ρυθμίσεις.
Κωδικός σφάλματος -1100	Η διαδικασία σάρωσης ξεπέρασε τον επιτρεπόμενο χρόνο	<ul style="list-style-type: none"> › Ενημερώστε τον τεχνικό. › Ελέγξτε τη μετάδοση κίνησης με ιμάντα. › Ελέγξτε την εμπλοκή, αφαιρέστε το φύλλο απεικόνισης από τη συσκευή.
Κωδικός σφάλματος -1153	Σφάλμα συσκευής	<ul style="list-style-type: none"> › Απενεργοποιήστε/ενεργοποιήστε τη συσκευή. › Ενημερώστε το υλικολογισμικό.
Κωδικός σφάλματος -1154	Σφάλμα εσωτερικής επικοινωνίας	<ul style="list-style-type: none"> › Απενεργοποιήστε/ενεργοποιήστε τη συσκευή. › Ενημερώστε το υλικολογισμικό.

Σφάλμα:	Πιθανή αιτία	Αντιμετώπιση
Κωδικός σφάλματος -1160	Δεν επιτεύχθηκε ο τελικός αριθμός στροφών του εκτροπέα φωτεινής δέσμης	<ul style="list-style-type: none"> › Ενημερώστε τον τεχνικό. › Ενημερώστε το υλικολογισμικό. › Αν το σφάλμα παρουσιάζεται συχνότερα, αντικαταστήστε το συγκρότημα του εκτροπέα φωτεινής δέσμης.
Κωδικός σφάλματος -1171	Σφάλμα στο λέιζερ	<ul style="list-style-type: none"> › Στείλτε τη συσκευή για επισκευή.
Κωδικός σφάλματος -1172	Λήξη χρόνου αισθητήρα SOL Σφάλμα στο λέιζερ ή στον αισθητήρα SOL ή στη δομική ομάδα εκτροπέα φωτεινής δέσμης	<ul style="list-style-type: none"> › Ενημερώστε τον τεχνικό. › Ενημερώστε το υλικολογισμικό.
Κωδικός σφάλματος -10000	Η συσκευή είναι εκτεθειμένη σε πολύ φως	<ul style="list-style-type: none"> › Ελαττώστε το φως του δωματίου. › Περιστρέψτε τη συσκευή κατά τρόπο που το φως να μην πέφτει απευθείας στην υποδοχή τροφοδοσίας.
Κωδικός σφάλματος -10009	Προειδοποίηση για σφάλμα εσωτερικής επικοινωνίας, συσκευή παραμένει σε ετοιμότητα λειτουργίας	<ul style="list-style-type: none"> › Ενημερώστε το υλικολογισμικό.
Κωδικός σφάλματος -10017	Η λειτουργία της συσκευής τερματίζεται	<ul style="list-style-type: none"> › Περιμένετε μέχρι να απενεργοποιηθεί η συσκευή
Κωδικός σφάλματος -10022	Το ένθετο τροφοδοσίας λείπει ή αφαιρέθηκε	<ul style="list-style-type: none"> › Τοποθετήστε το ένθετο τροφοδοσίας.
Κωδικός σφάλματος -10026	Το φύλλο απεικόνισης προστέθηκε με τη λάθος πλευρά	<ul style="list-style-type: none"> › Τοποθετήστε το φύλλο απεικόνισης στη συσκευή με την ανενεργή πλευρά προς τον χρήστη.
Κωδικός σφάλματος -10027	Χρησιμοποιήθηκε ακατάλληλο ένθετο τροφοδοσίας	<ul style="list-style-type: none"> › Χρησιμοποιείτε πάντα κατάλληλο ένθετο τροφοδοσίας ανάλογα με το μέγεθος του φύλλου απεικόνισης.
Κωδικός σφάλματος -10028	Χρησιμοποιήθηκε ακατάλληλο ή κατεστραμμένο φύλλο απεικόνισης	<ul style="list-style-type: none"> › Χρησιμοποιείτε το εγκεκριμένο φύλλο απεικόνισης ή/και ελέγχετε το φύλλο απεικόνισης για ζημιές Το φύλλο απεικόνισης διαγράφηκε.

Σφάλμα:	Πιθανή αιτία	Αντιμετώπιση
Κωδικός σφάλματος -10030	Χρησιμοποιήθηκε ακατάλληλο ή κατεστραμμένο φύλλο απεικόνισης	<ul style="list-style-type: none"> › Χρησιμοποιείτε το εγκεκριμένο φύλλο απεικόνισης ή/και ελέγχετε το φύλλο απεικόνισης για ζημιές Η εικόνα έχει αποθηκευτεί στη μονάδα και μπορεί να εισαχθεί στο λογισμικό απεικόνισης μέσω σύνδεσης δικτύου. › Συνδέστε τη συσκευή στο δίκτυο. › Εκκινήστε το λογισμικό απεικόνισης. › Ξεκινήστε την εισαγωγή εικόνας μέσω του λογισμικού απεικόνισης (βλ. εγχειρίδιο λογισμικού). › Αποθήκευση δεδομένων εικόνας. Τα δεδομένα εικόνας στη μονάδα διαγράφονται αυτόματα μόλις η μεταφορά ήταν επιτυχής.
Κωδικός σφάλματος -2	Σφάλμα συστήματος κατά την έναρξη της συσκευής	<ul style="list-style-type: none"> › Απενεργοποιήστε/ενεργοποιήστε τη συσκευή. › Ενημερώστε το υλικολογισμικό.
Κωδικός σφάλματος -78	Το μέσο αποθήκευσης (π. χ. κάρτα μνήμης ή στικ μνήμης) είναι πλήρες	<ul style="list-style-type: none"> › Μεταφέρετε τα δεδομένα εικόνας στον υπολογιστή. › Τοποθετήστε κενό μέσο αποθήκευσης.
	Σφάλμα κατά την εκκαθάριση της μνήμης	<ul style="list-style-type: none"> › Κρατήστε πατημένο το πλήκτρο Reset κατά τη διάρκεια της ενεργοποίησης. › Ενημερώστε το υλικολογισμικό. › Κρατήστε πατημένο το πλήκτρο Reset κατά τη διάρκεια της ενεργοποίησης.
Firmware not running	Εκτελέστηκε ενημέρωση του υλικολογισμικού	<ul style="list-style-type: none"> › Απενεργοποιήστε/ενεργοποιήστε τη συσκευή.
	Σφάλμα στην εσωτερική επικοινωνία	<ul style="list-style-type: none"> › Απενεργοποιήστε/ενεργοποιήστε τη συσκευή.
Μετά την επανεκκίνηση της συσκευής έγινε επαναφορά των ρυθμίσεων (π.χ. γλώσσα)	Αρχείο διαμόρφωσης ελαττωματικό	<ul style="list-style-type: none"> › Ενημερώστε το υλικολογισμικό. › Πραγματοποιήστε επαναφορά της διαμόρφωσης στις εργοστασιακές ρυθμίσεις και ρυθμίστε εκ νέου.

Σφάλμα:	Πιθανή αιτία	Αντιμετώπιση
Μήνυμα κατά τον τερματισμό λειτουργίας της συσκευής ως προειδοποίηση	Καμία δυσλειτουργία	› Ενημερώστε το υλικολογισμικό.

14 Χρόνοι σάρωσης

Ο χρόνος σάρωσης είναι ο χρόνος μέχρι την πλήρη ανίχνευση των δεδομένων εικόνας ανάλογα με τη μορφή των φύλλων απεικόνισης και το μέγεθος των εικονοστοιχείων.

Ο χρόνος για την εικόνα εξαρτάται κυρίως από το σύστημα επεξεργασίας δεδομένων και τη συχνότητα χρήσης του. Τα στοιχεία χρόνου είναι στοιχεία κατά προσέγγιση.

Θεωρ. ανάλυση (LP/mm)	40	25	20	10
Μέγεθος εικονοστοιχείων (μm)	12,5	20	25	50
Μέγεθος 0 (2 x 3)	26 s	16 s	13 s	6 s
Μέγεθος 1 (2 x 4)	32 s	20 s	16 s	8 s
Μέγεθος 2 (3 x 4)	32 s	20 s	16 s	8 s
Μέγεθος 3 (2,7 x 5,4)	40 s	25 s	20 s	10 s
Μέγεθος 4 (5,7 x 7,6)	53 s	33 s	27 s	14 s
Μέγεθος 4C (4,8 x 5,4)	40 s	25 s	20 s	10 s
Μέγεθος 5 (5,7 x 9,2)	70 s	42 s	35 s	16 s
Μέγεθος R3 (2,2 x 5,4)	40 s	25 s	20 s	10 s

15 Μεγέθη αρχείων (μη συμπιεσμένα)

Τα μεγέθη αρχείων εξαρτώνται από τη μορφή του φύλλου απεικόνισης και το μέγεθος εικονοστοιχείων. Τα μεγέθη αρχείων δίδονται κατά προσέγγιση και έχουν στρογγυλοποιηθεί προς τα πάνω. Με κατάλληλες διαδικασίες συμπίεσης μπορεί να μειωθεί σημαντικά το μέγεθος αρχείου χωρίς απώλειες.

Θεωρ. ανάλυση (LP/mm)	40	25	20	10
Μέγεθος εικονοστοιχείων (μm)	12,5	20	25	50
Μέγεθος 0 (2 x 3)	9,86 MB	3,85 MB	2,46 MB	0,62 MB
Μέγεθος 1 (2 x 4)	12,29 MB	4,80 MB	3,07 MB	0,77 MB
Μέγεθος 2 (3 x 4)	16,27 MB	6,36 MB	4,07 MB	1,02 MB
Μέγεθος 3 (2,7 x 5,4)	19,01 MB	7,43 MB	4,75 MB	1,19 MB
Μέγεθος 4 (5,7 x 7,6)	55,45 MB	21,66 MB	13,86 MB	3,47 MB
Μέγεθος 4C (4,8 x 5,4)	31,64 MB	12,36 MB	7,91 MB	1,98 MB
Μέγεθος 5 (5,7 x 9,2)	64,00 MB	25,00 MB	16,00 MB	4,00 MB
Μέγεθος R3 (2,2 x 5,4)	15,00 MB	6,00 MB	4,00 MB	1,00 MB

16 Διευθύνσεις

16.1 iM3 Pty Ltd Australia

Νότιο Ημισφαίριο, συμπεριλαμβανομένης της Ασίας

iM3 Pty Ltd Australia
21 Chaplin Drive
Lane Cove NSW 2066
Australia
Τηλέφωνο: +61 2 9420 5766
Φαξ: +61 2 9420 5677
www.im3vet.com
sales@im3vet.com

16.2 iM3 Dental Limited

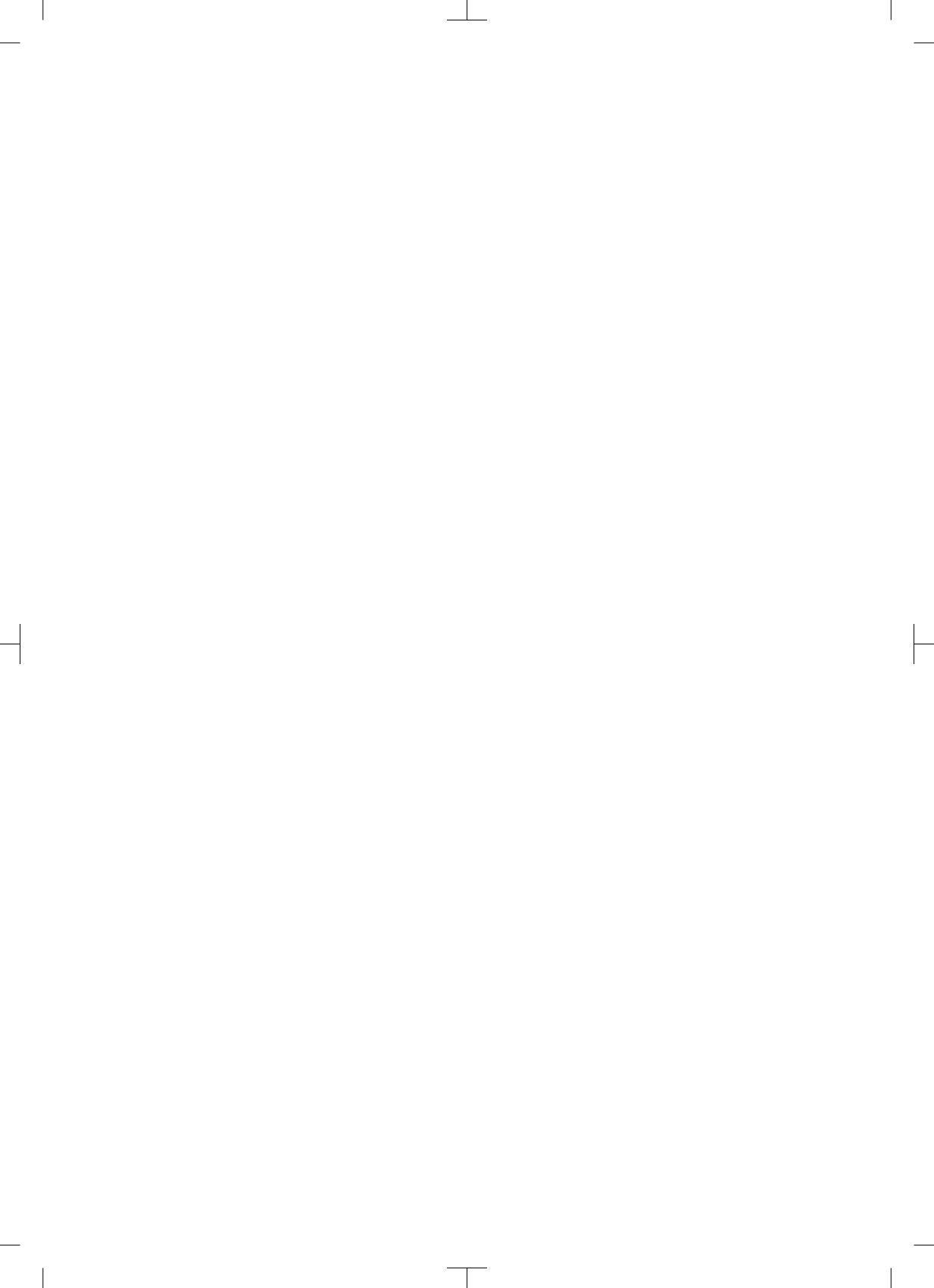
Ευρώπη, Ρωσία, Πρώην Σοβιετικές Δημοκρατίες, Ηνωμένα Αραβικά Εμιράτα, Βόρεια Αφρική

iM3 Dental Limited
Unit 9, Block 4, City North Business Park
Stamullen, Co. Meath. Ireland
Τηλέφωνο: +353 16911277
www.im3vet.com
support@im3dental.com

16.3 iM3 Inc. ΗΠΑ

Αμερική και Καναδάς

iM3 Inc. USA
12414 NE 95th Street
Vancouver, WA 98682
USA
Τηλέφωνο: +1800 664 6348
Φαξ: +1 360 254 2940
www.im3vet.com
info@im3usa.com





Hersteller / Manufacturer:

DÜRR DENTAL SE
Höpfigheimer Str. 17
74321 Bietigheim-Bissingen
Germany
Fon: +49 7142 705-0
www.duerrdental.com
info@duerrdental.com



Vertreiber/Distributor:

DÜRR NDT GmbH & Co. KG
Division DÜRR MEDICAL
Höpfigheimer Str. 22
74321 Bietigheim-Bissingen
Germany
Phone: +49 7142 99381-0
www.duerr-medical.de
info@duerr-medical.de

IM3[®]

 **DÜRR
MEDICAL**